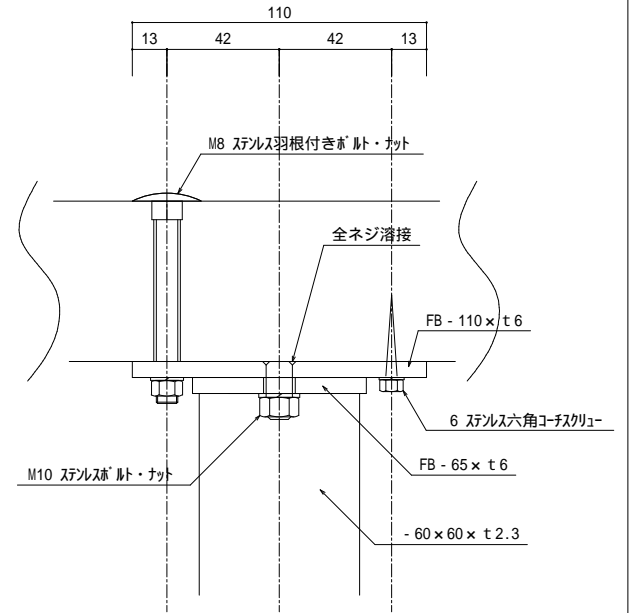
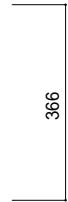
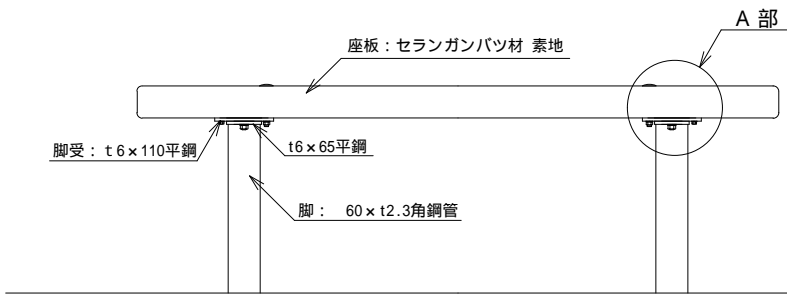


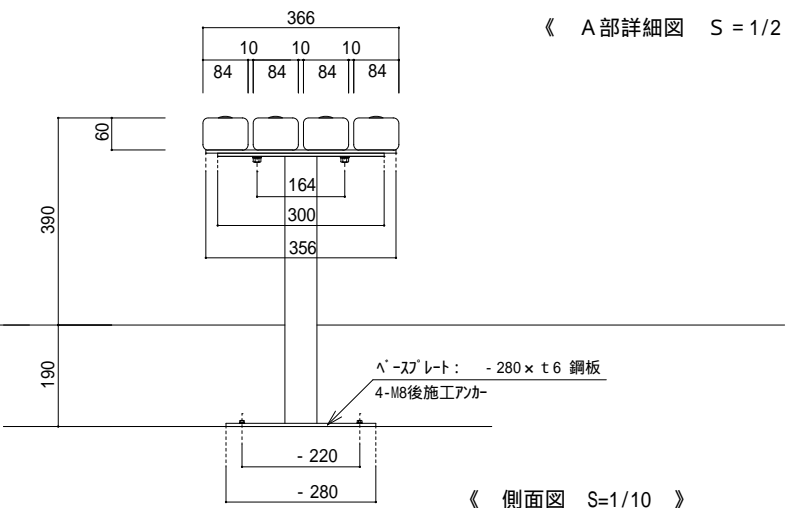
《 平面図 S=1/10 》



《 A部詳細図 S = 1/2 》



《 正面図 S=1/10 》



《 側面図 S=1/10 》

特記事項 1. 鋼材は電気亜鉛メッキ処理の上合成樹脂焼付塗装仕上げとする。 2. (社)日本公園施設業協会の団体賠償責任保険加入の製品とする。	肉厚	〃 <sub>m</sub>	肉厚	〃 <sub>m</sub>	改訂事項	名称	ハードウッドベンチ	図番	HST-BEN-003	
	肉厚	〃 <sub>m</sub>	肉厚	〃 <sub>m</sub>		作図	平成22年6月	尺度	図示	
	肉厚	〃 <sub>m</sub>	肉厚	〃 <sub>m</sub>		株式会社 ハナワ				
	肉厚	〃 <sub>m</sub>	肉厚	〃 <sub>m</sub>						