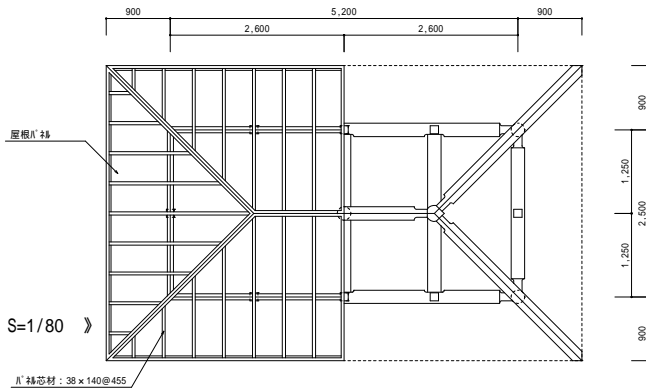
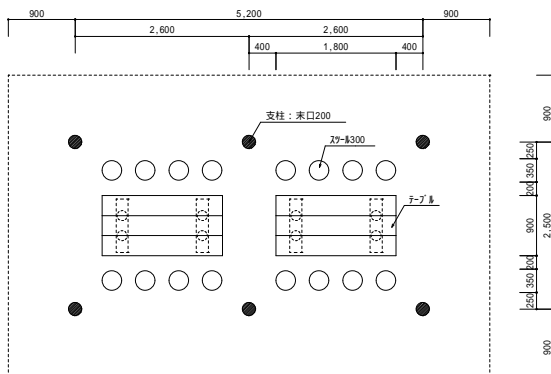


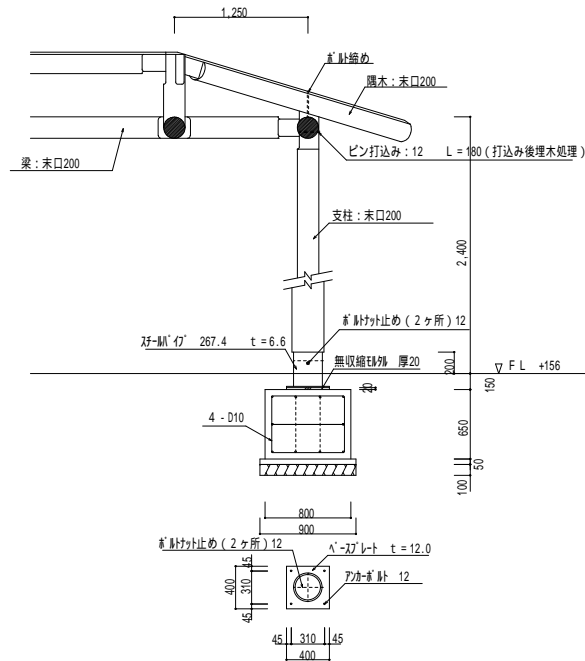
《 屋根伏図 S=1/80 》



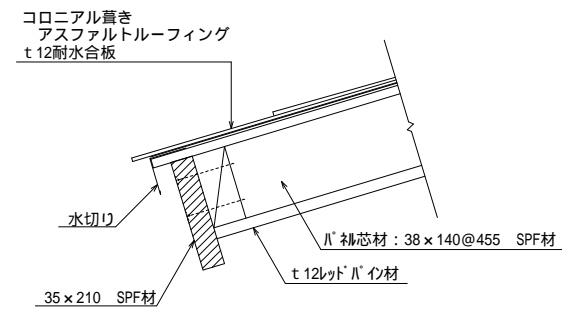
《 小屋伏図 S=1/80 》



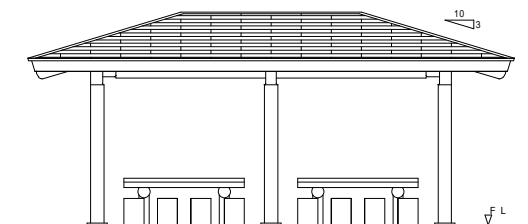
《 平面図 S=1/80 》



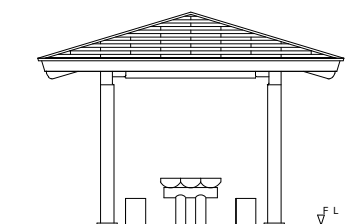
《 架構断面図 S=1/50 》



《 軒先詳細図 S=1/10 》



《 正面立面図 S=1/80 》



《 正面立面図 S=1/80 》

共通仕様	肉厚 \varnothing_{100}	肉厚 \varnothing_{100}	改訂事項	名称 丸太四阿(5.2m x 2.5mタイプ)	図番 HST-301-036
屋根: コロニアル葺き 支柱: 桁、通木: 末口 200 標準杉材 (E-1)加工 * 木材保護塗料 (JIS K 1203A 3474-9(LD)) * 標準杉材 J A S I 等とする。 (社)日本公園施設業協会の団体賠償責任保険加入の製品とする。 Y A S H I O (八潮) ナチュラルカット工法 丸太は、材質上大きな割れが生じます。ご了承下さい。	肉厚 \varnothing_{100}	肉厚 \varnothing_{100}		作図 平成 22 年 6 月	図番 尺度 図示
	肉厚 \varnothing_{100}	肉厚 \varnothing_{100}		株式会社 ハナワ	
	肉厚 \varnothing_{100}	肉厚 \varnothing_{100}			