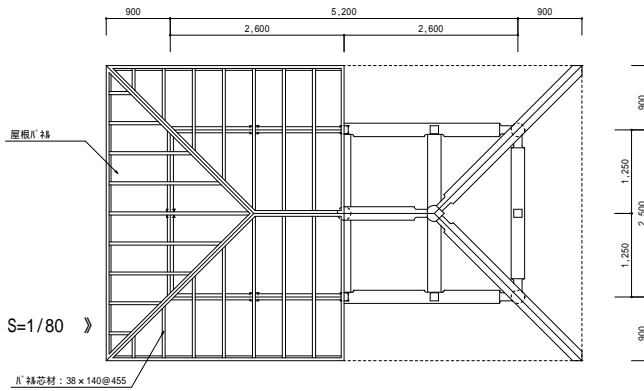
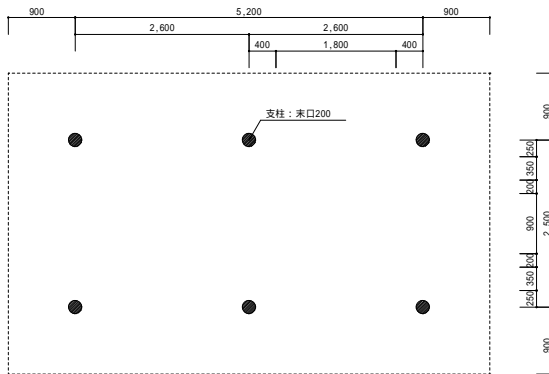


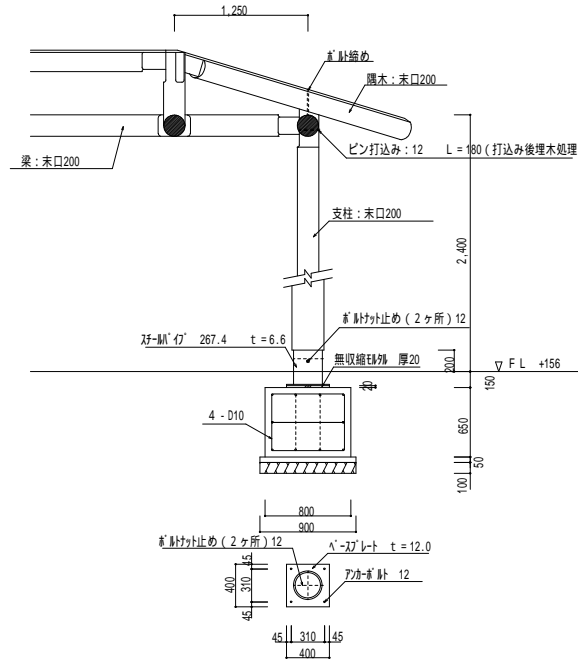
《 屋根伏図 S=1/80 》



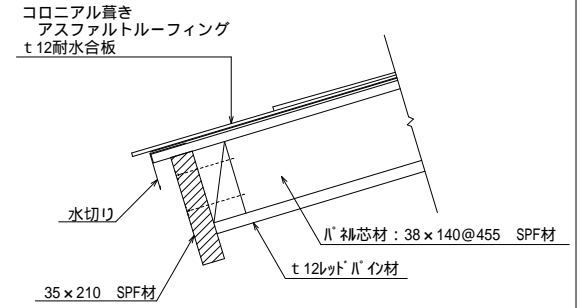
《 小屋伏図 S=1/80 》



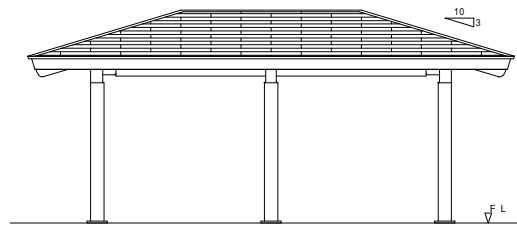
《 平面図 S=1/80 》



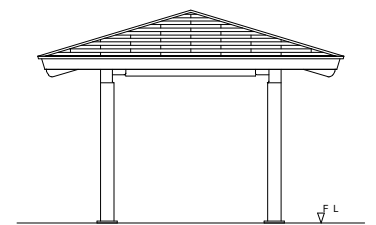
《 架構断面図 S=1/50 》



《 軒先詳細図 S=1/10 》



《 正面立面図 S=1/80 》



《 正面立面図 S=1/80 》

共通仕様	肉厚 \varnothing_m	肉厚 \varnothing_m	改訂事項	名称	丸太四阿(5.2m x 2.5m \times 17°)	図番	HST-301-036
屋根: コロニアル葺き 支柱: 桁、通木: 末口 200 県産杉材 (t-17 \times 加工) 木質保護塗料 (JAS 200A 4 \times 17 \times 1(LD)) * 県産杉材 JAS 1 等とする。 (社)日本公園施設業協会の団体賠償責任保険加入の製品とする。 YASHIO (八潮) ナチュラルカット工法 丸太は、材質上大きな割れが生じます。ご了承下さい。	肉厚 \varnothing_m	肉厚 \varnothing_m		作図	平成 22 年 6 月	尺度	図示
	肉厚 \varnothing_m	肉厚 \varnothing_m		株式会社 ハナワ			
	肉厚 \varnothing_m	肉厚 \varnothing_m					