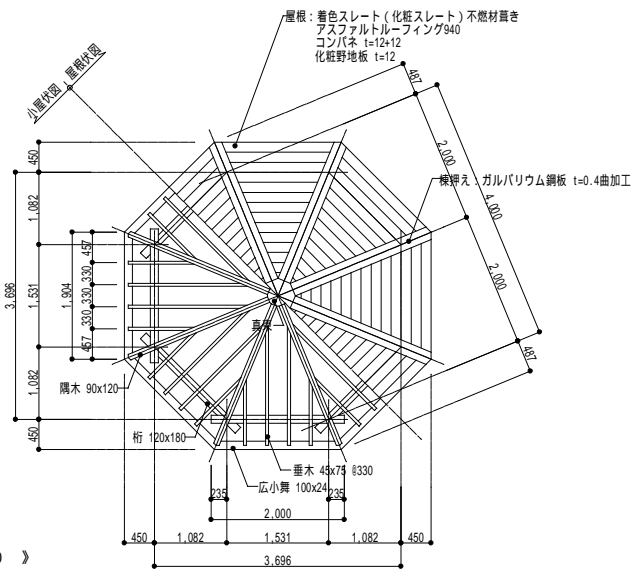
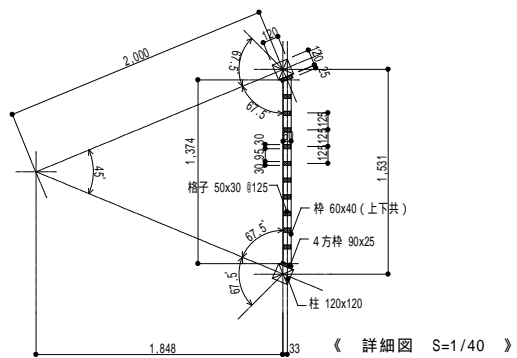


《 基礎伏図 S=1/80 》

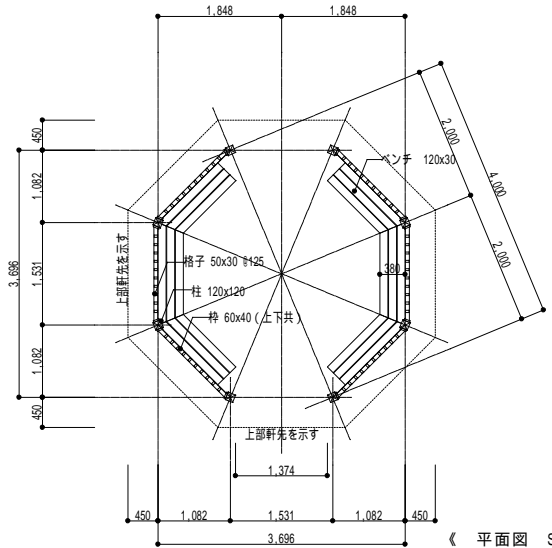


《 小屋伏図・屋根伏図 S=1/80 》

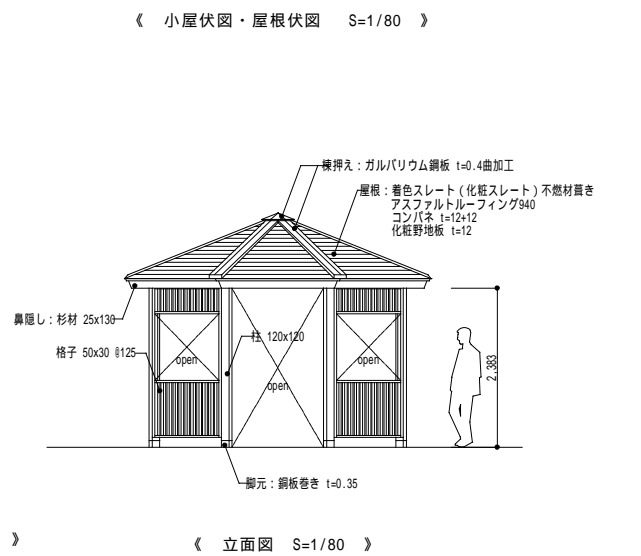
《特記仕様》
 木材は杉材を使用する。
 木材は露出部に塗するように天然、又は人工乾燥処理を行う。
 木材は全て加工後、防蟻防腐剤マイトレックACQを加圧注入処理する。
 加圧注入方法は、JIS A 9302による。
 青割深さは、特記無き限り、木材の1/2までとする。
 木材の見え掛り部は外部用木材保護塗料塗りとする。
 ホルト・コーチスクリューは、特記無き限り、溶融亜鉛めっきとする。
 見え掛り(木材表面)のホルト、スチカ力は特記無き限り屋根内に納める。
 屋根サイズは特記無き限り、ホルト径12-16の場合、C40x25、
 ホルト径8-10の場合、30x15とする。
 屋根材は、着色スレート(化粧スレート)不燃材葺きとする。



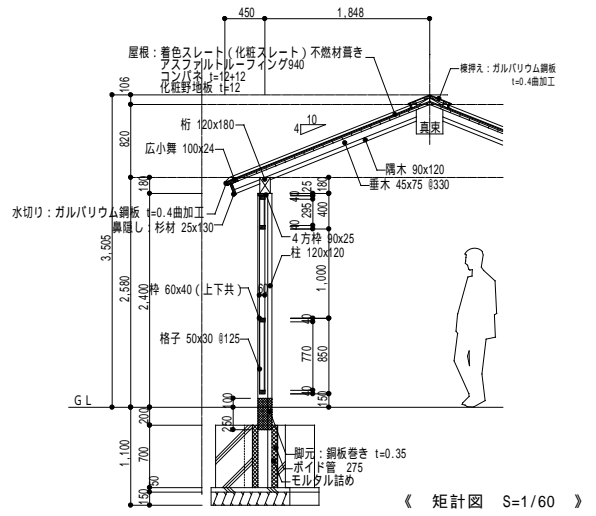
《 詳細図 S=1/40 》



《 平面図 S=1/80 》



《 立面図 S=1/80 》



《 矩計図 S=1/60 》

<p>共通仕様</p> <p>(社)日本公園施設業協会の団体賠償責任保険加入の製品とする。 本製品は有資格者(公園施設安全管理士)の管理の下で、製作されたものとする。 設計地耐力は、長期50kN/m²、短期100kN/m²を想定した。 凍結深度が0Lから0.8m以上の場合、基礎寸法については再設計を行う。</p>	肉厚	m _m	肉厚	m _m	改訂事項	名称	ガゼボ A	図番	HST-301-037	
	肉厚	m _m	肉厚	m _m		作図	平成22年6月	尺度	図示	
	肉厚	m _m	肉厚	m _m		株式会社 ハナワ				
	肉厚	m _m	肉厚	m _m						