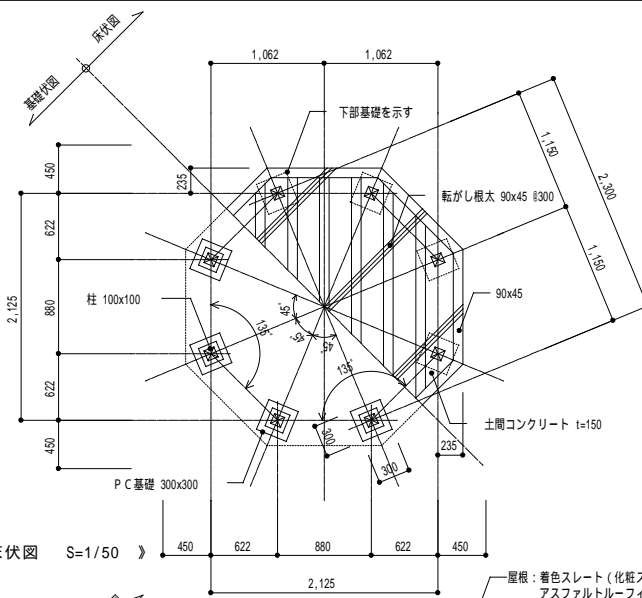
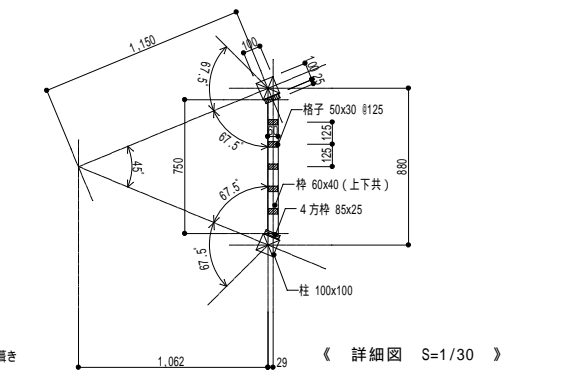


《 平面図 S=1/50 》

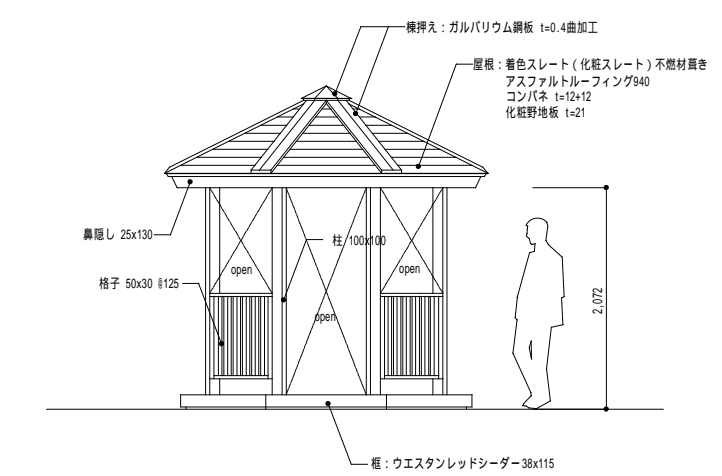


《 基礎伏図・床伏図 S=1/50 》

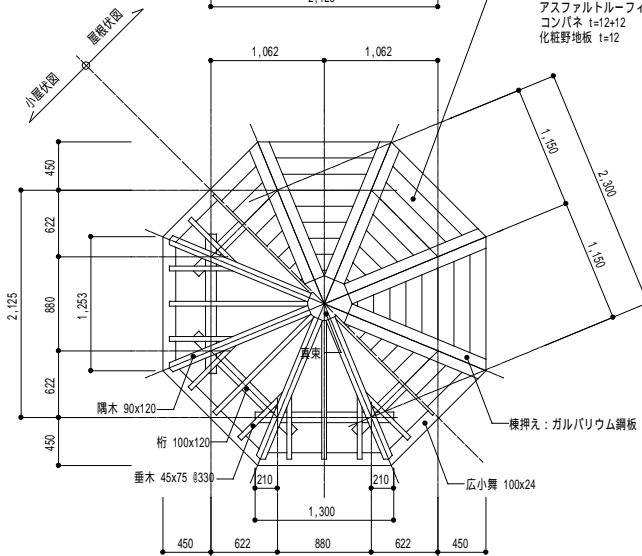
《特記仕様》  
 木材は床・柱をウエスタンレッドシーダー、それ以外は杉材を使用する。  
 杉材は薬剤注入に適するように天然、又は人工乾燥処理を行う。  
 杉材は全て加工後、防蟻防腐剤マイトレックACQを加圧注入処理する。  
 加圧注入方法は、JIS A 9302による。  
 骨割深さは、特記無き限り、木材の1/2までとする。  
 木材の見え掛り部は外部用木材保護塗料塗りとする。  
 ボルト・コーナースクリューは、特記無き限り、溶融亜鉛メッキとする。  
 見え掛り（木材表面）のボルト、コーナースクリューは特記無き限り座堀内に納める。  
 座堀サイズは特記無き限り、ボルト径12~16の場合、C40x25、ボルト径8~10の場合、30x15とする。



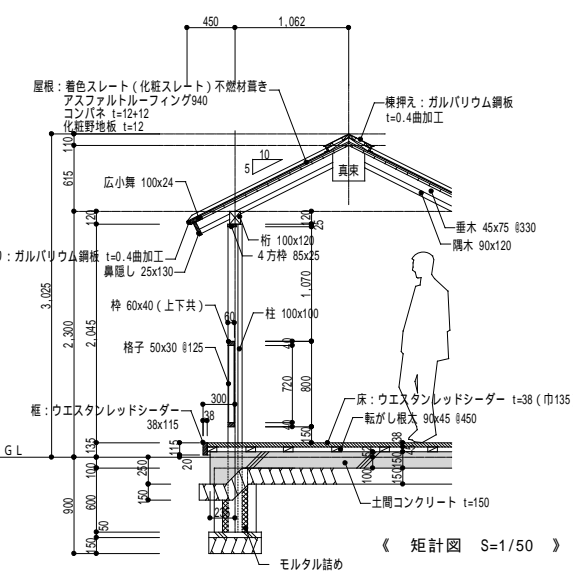
《 詳細図 S=1/30 》



《 立面図 S=1/50 》



《 小屋伏図・屋根伏図 S=1/50 》



《 矩図 S=1/50 》

<p>共通仕様</p> <p>(社)日本公園施設業協会の団体賠償責任保険加入の製品とする。          本製品は有資格者(公園施設安全管理士)の管理の下で、製作されたものとする。          設計地耐力は、長期50kN/m<sup>2</sup>、短期100kN/m<sup>2</sup>を想定した。          凍結深度がGから0.8m以上の場合、基礎寸法については再設計を行う。</p>	肉厚	m <sub>m</sub>	肉厚	m <sub>m</sub>	改訂事項	名称	ガゼボ B	図番	HST-301-038	
	肉厚	m <sub>m</sub>	肉厚	m <sub>m</sub>		作図	平成22年6月	尺度	図示	
	肉厚	m <sub>m</sub>	肉厚	m <sub>m</sub>		株式会社 ハナワ				
	肉厚	m <sub>m</sub>	肉厚	m <sub>m</sub>						