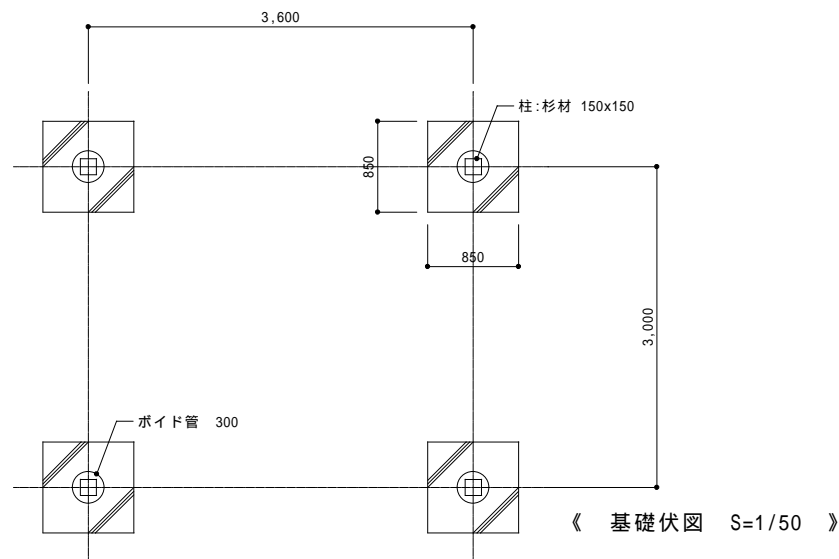
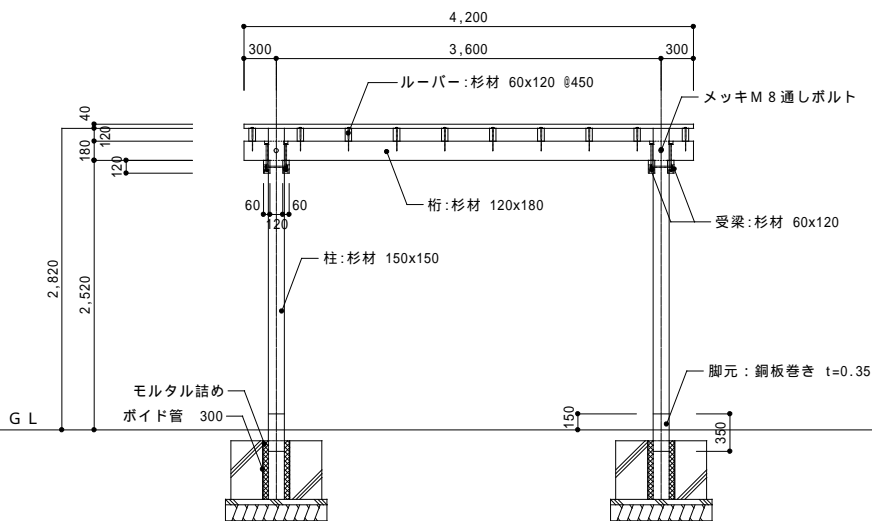


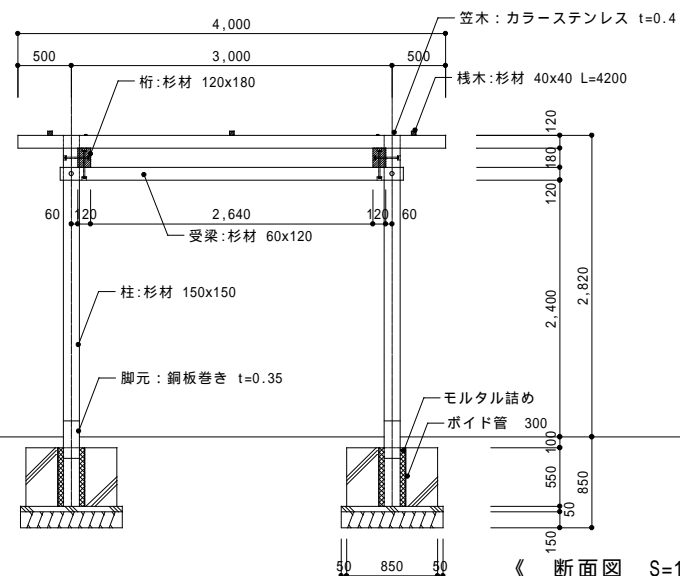
《 平面図 S=1/50 》



《 基礎伏図 S=1/50 》



《 立面図 S=1/50 》



《 断面図 S=1/50 》

共通仕様	肉厚	mm	肉厚	mm	改訂事項	名称	木製パーゴラ	図番	HST-286-016
1. 鋼材は電気亜鉛メッキ処理の上、SOP塗装仕上げとする。 2. 現場溶接部は亜鉛粉末塗料塗布の上、SOP塗装仕上げとする。 3. 杉材は防蟻防腐剤マイトレックACQを加圧注入処理する。 4. (社)日本公園施設業協会の団体賠償責任保険加入の製品とする。	肉厚	mm	肉厚	mm		作図	平成22年6月	尺度	図示
	肉厚	mm	肉厚	mm		株式会社 ハナワ			
	肉厚	mm	肉厚	mm					
	肉厚	mm	肉厚	mm					