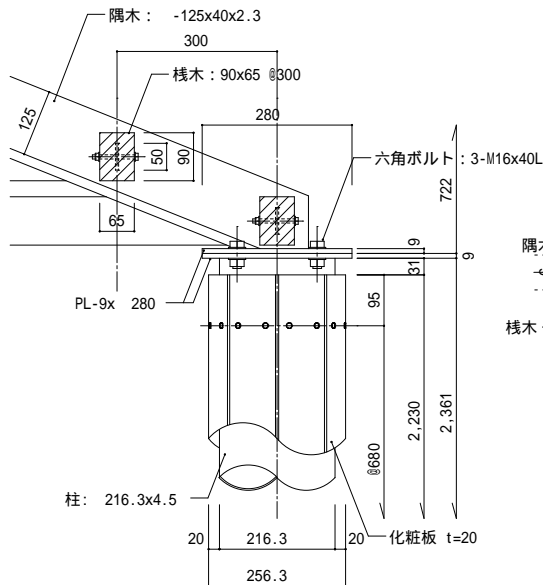
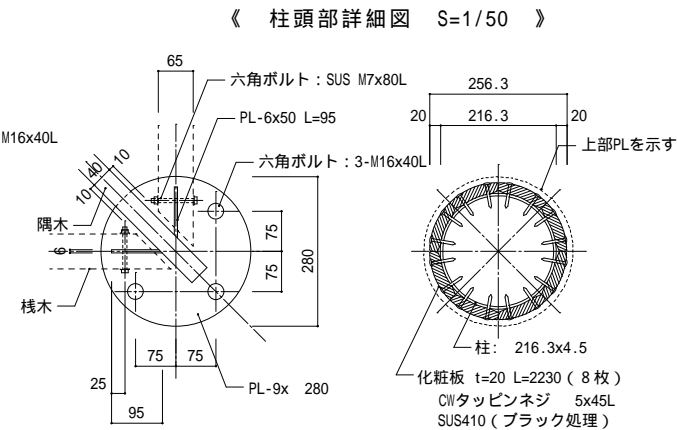


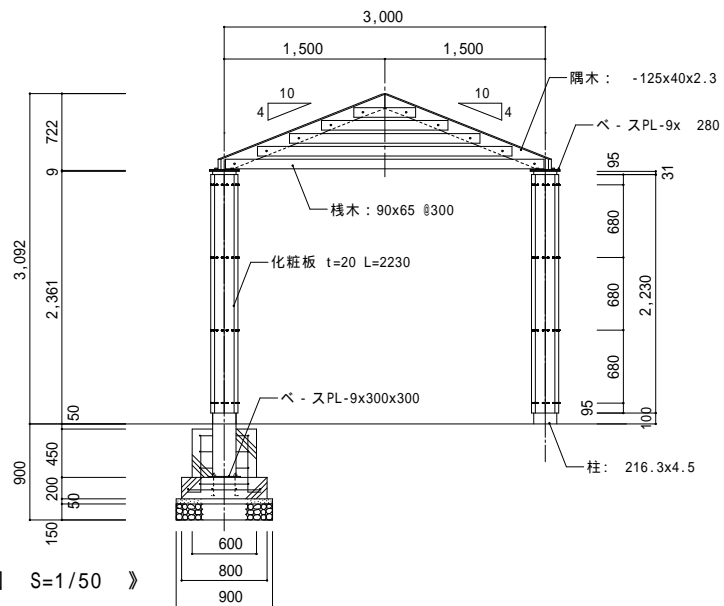
《 平面図 S=1/50 》



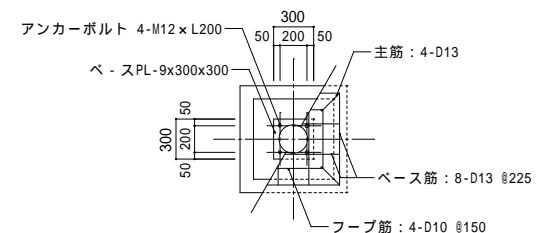
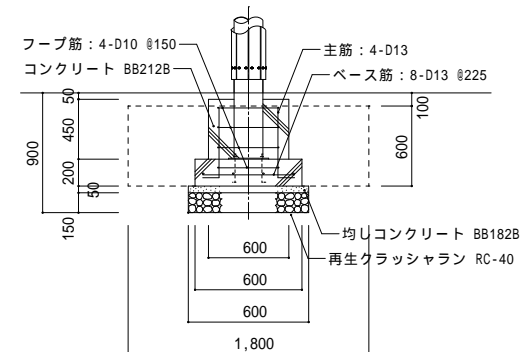
《 柱頭部詳細図 S=1/50 》



《 基礎詳細図 S=1/40 》



《 立面図 S=1/50 》



| 共通仕様 | | 肉厚 m_m | 肉厚 m_m | 改訂事項 | 名称 | 藤 棚 | 図番 | HST-286-018 |
|---|----------|----------|----------|------|----------|---------|----|-------------|
| 1. 木材は乾燥の上、加圧注入防腐処理を行う。 2. 鋼材は、電気亜鉛メッキ処理の上、錆止め(1液超浸透型エポキシ強力錆止上塗り塗料)後、仕上げ(ターベン可溶性ポリウレタン樹脂塗料)とする。 3. (社)日本公園施設業協会の団体賠償責任保険加入の製品とする。 | 肉厚 m_m | 肉厚 m_m | 肉厚 m_m | | 作図 | 平成22年6月 | 尺度 | 図示 |
| | 肉厚 m_m | 肉厚 m_m | 肉厚 m_m | | | | | |
| | 肉厚 m_m | 肉厚 m_m | 肉厚 m_m | | | | | |
| | | | | | 株式会社 ハナワ | | | |