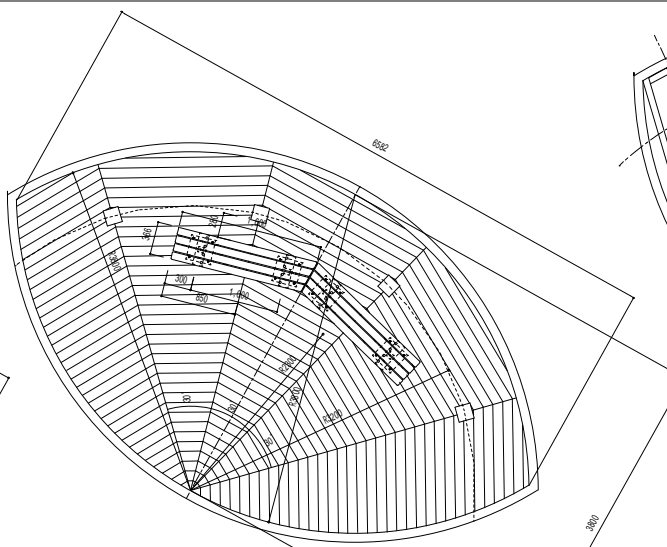
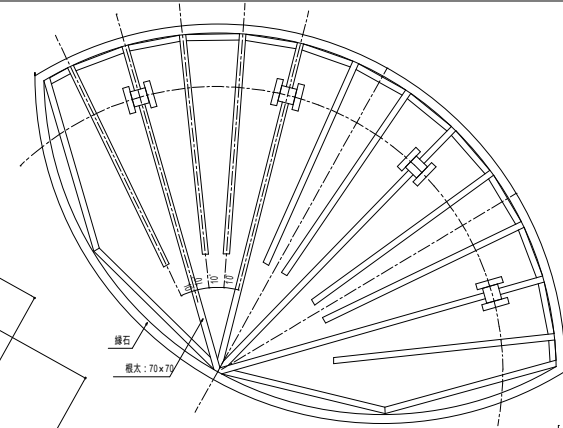


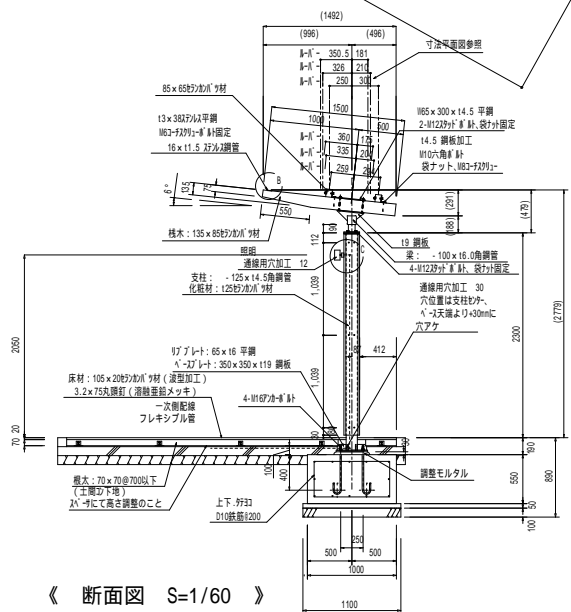
《 平面図 S=1/60 》



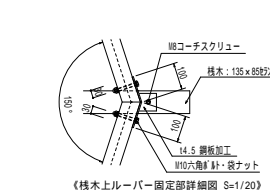
《 デッキ伏図 S=1/60 》



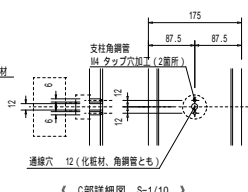
《 根太伏図 S=1/60 》



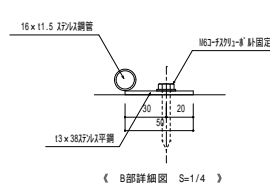
《 断面図 S=1/60 》



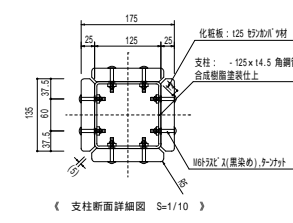
《 株木上ルーバー固定部詳細図 S=1/20 》



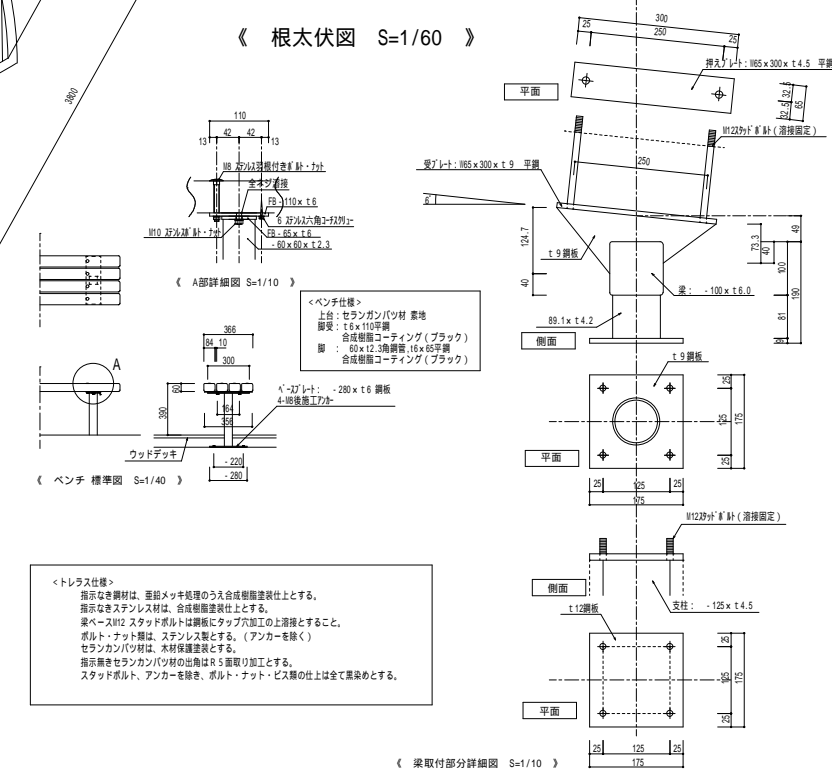
《 C部詳細図 S=1/10 》



《 B部詳細図 S=1/4 》



《 支柱断面詳細図 S=1/10 》



《 A部詳細図 S=1/10 》

《 ベンチ標準図 S=1/40 》

＜ベンチ仕様＞  
 上枠：セランガンバツ材 裏地  
 脚突：t6×110平鋼  
 合成樹脂コーティング(ブラック)  
 脚  
 合成樹脂コーティング(ブラック)

＜トレリス仕様＞  
 指示なき鋼材は、亜鉛メッキ処理のうえ合成樹脂塗装仕上とする。  
 指示なきステンレス材は、合成樹脂塗装仕上とする。  
 梁へスリット スタッドボルトは鋼板にタップ穴加工の上溶接とすること。  
 ボルト・ナットは、ステンレス製とする。(アッカラーを除く)  
 セランガンバツ材は、木材保護塗装とする。  
 指示なきセランガンバツ材の出角はR5面取り加工とする。  
 スタッポボルト、アンカーを除き、ボルト・ナット・ビス類の仕上は全て黒染めとする。

《 梁取付部分詳細図 S=1/10 》

共通仕様	肉厚	肉厚	改訂事項	名称	トレリス A	図番	図示
(社)日本公園施設業協会の団体賠償責任保険加入の製品とする。	肉厚	肉厚		作図	平成22年6月	尺度	HST-302-001
	肉厚	肉厚		株式会社 ハナワ			
	肉厚	肉厚					