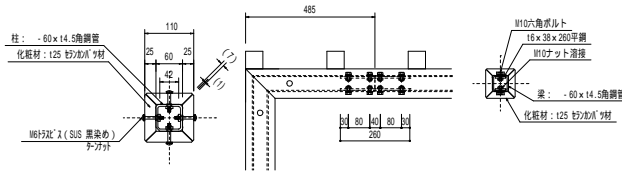


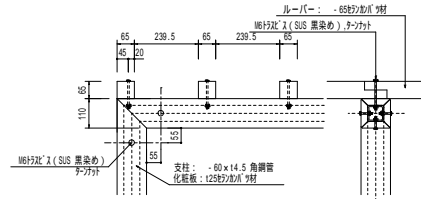
《 平面図 S=1/60 》

<トレリス仕様>
 指示なき鋼材は、垂鉛メッキ処理のうえ合成樹脂塗装仕上とする。
 指示なきステンレス材は、合成樹脂塗装仕上とする。
 ボルト・ナット類は、ステンレス製とする。(アンカーを除く)
 セランカンパツ材は、木材保護塗装とする。
 指示なきセランカンパツ材の出角はR5面取り加工とする。
 スタッドボルト、アンカーを除き、ボルト・ナット・ビス類の仕上は全て黒染めとする。
 角鋼管は、溶融亜鉛メッキの上、合成樹脂塗装仕上とする。エド材の出角はR5面取り加工とする。
 スタッドボルト、アンカーを除き、ボルト・ナット・ビス類の仕上は全て黒染めとする。
 角鋼管は、溶融亜鉛メッキの上、合成樹脂塗装仕上とする。

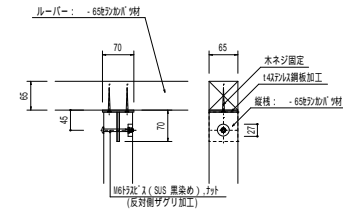


《 支柱断面詳細図 S=1/12 》

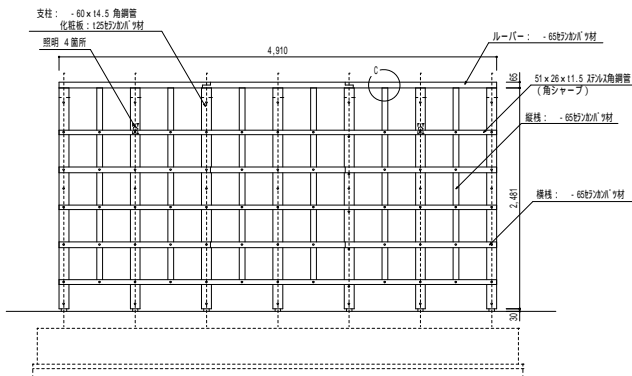
《 ジョイント部詳細図、断面図 S=1/20 》



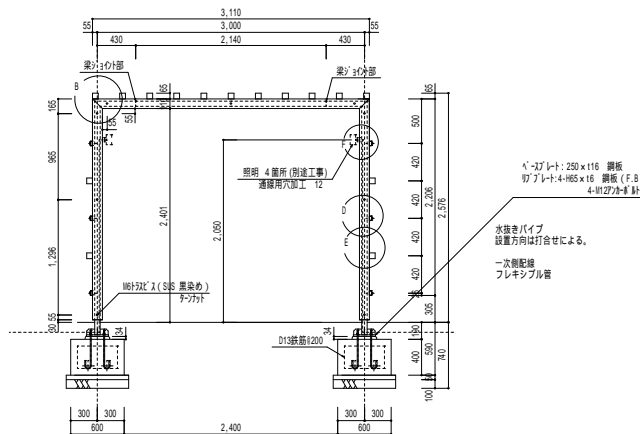
《 B部詳細図、断面図 S=1/20 》



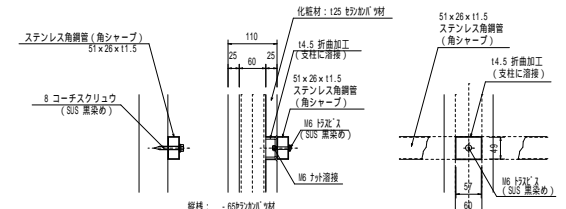
《 C部詳細図 S=1:12 》



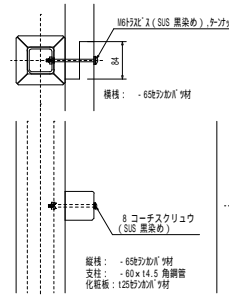
《 外観図 S=1/60 》



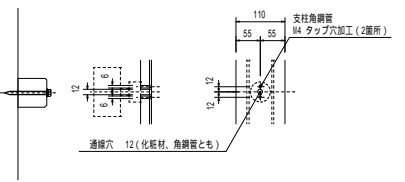
《 A断面図 S=1/60 》



《 D部詳細図 S=1:6 》



《 E部詳細図 S=1/12 》



《 F部詳細図 S=1/12 》

共通仕様	肉厚 m_m	肉厚 m_m	改訂事項	名称	トレリスD	図番	図示
(社)日本公園施設業協会の団体賠償責任保険加入の製品とする。	肉厚 m_m	肉厚 m_m		作図	平成22年6月	尺度	HST-302-004
	肉厚 m_m	肉厚 m_m		株式会社 ハナワ			