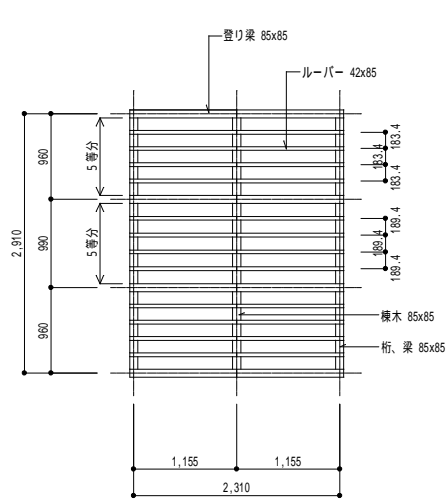
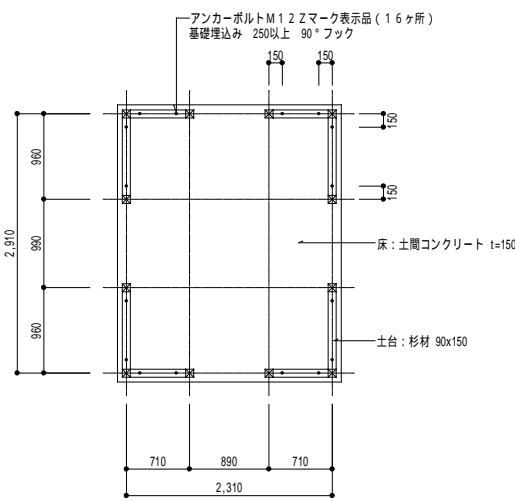


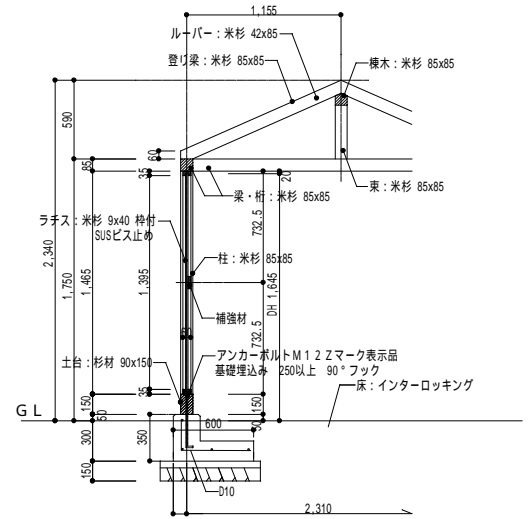
《 平面図 S=1/60 》



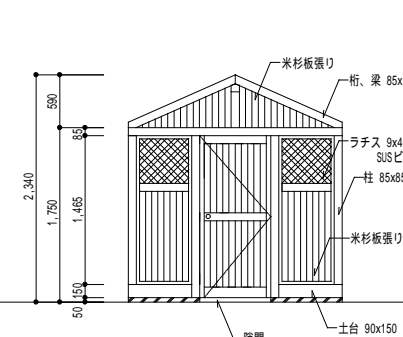
《 屋根伏図 S=1/60 》



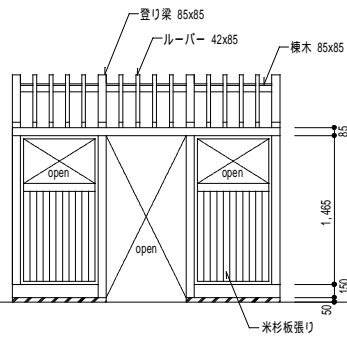
《 床伏図 S=1/60 》



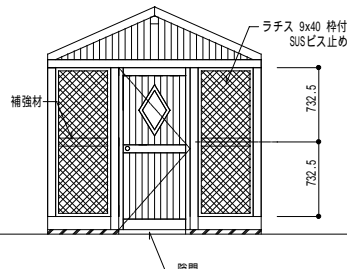
《 矩計図 S=1/40 》



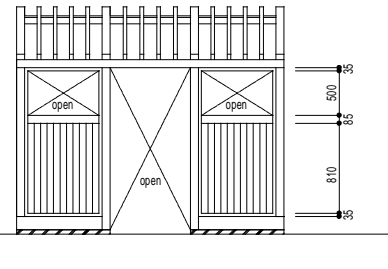
《 南立面図 S=1/60 》



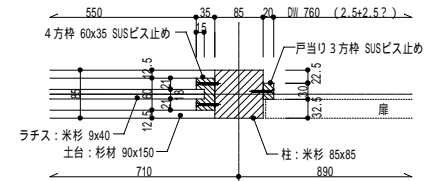
《 西立面図 S=1/60 》



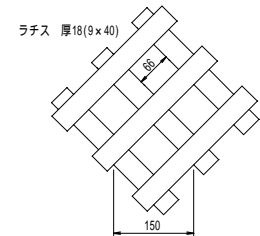
《 北立面図 S=1/60 》



《 東立面図 S=1/60 》



《 詳細図 S=1/10 》



ラチスフェンスはイメージです。

共通仕様	肉厚 m/m	肉厚 m/m	改訂事項	名称	コテージ	図番	HST-WOD-001
土台は杉材、他部材は米杉材を使用する。 杉材は全て加工後、防蟻防腐剤(セカCQ)を加圧注入処理する。 米杉材は全て加工後、セカCQを加圧注入処理する。 加圧注入方法は、JIS-A-9032による。 柱(四隅)と土台・梁はホソバパイプ接合とし、他の部分はホソ加工にて接合する。 ラチスの取付は屋根部は登り梁に溝を付けて差し込み、壁部は枠付としビス止めとする。 ビスおよび釘は、特記無き限りステンレスを使用する。 (社)日本公費施設業協会の団体賠償責任保険加入の製品とする。	肉厚 m/m	肉厚 m/m		作図	平成22年6月	尺度	図示
	肉厚 m/m	肉厚 m/m		株式会社 ハナワ			
	肉厚 m/m	肉厚 m/m					
	肉厚 m/m	肉厚 m/m					