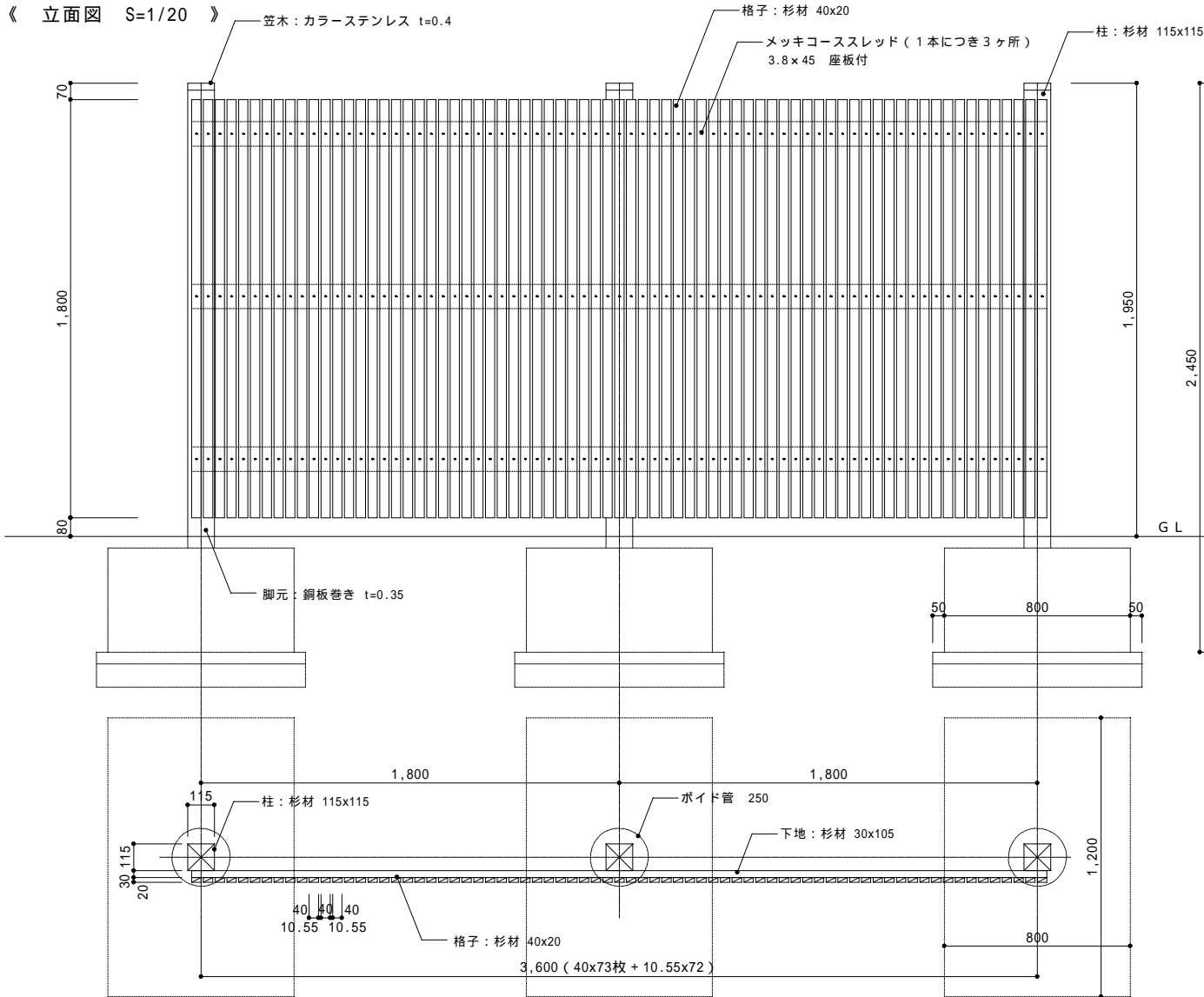
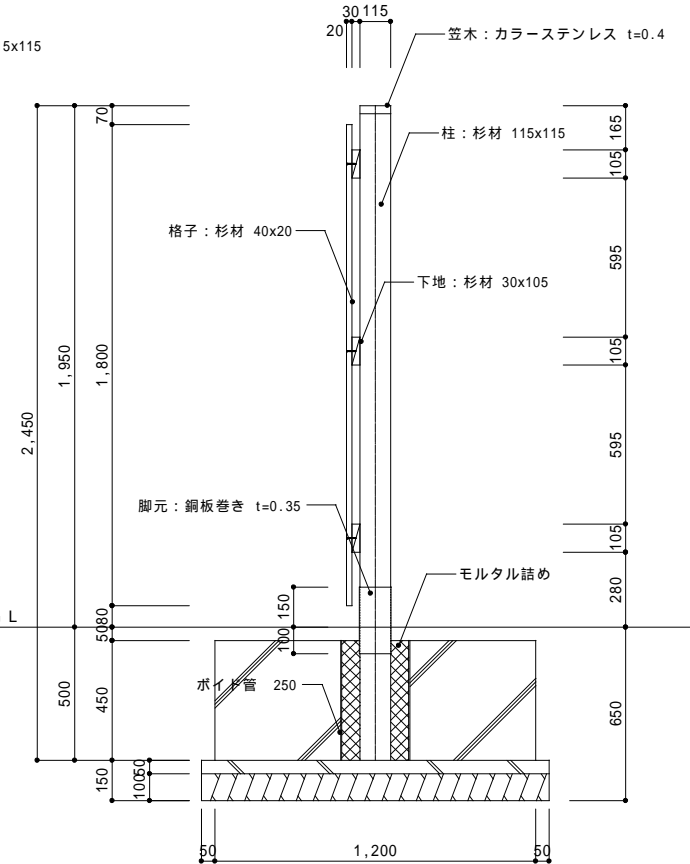


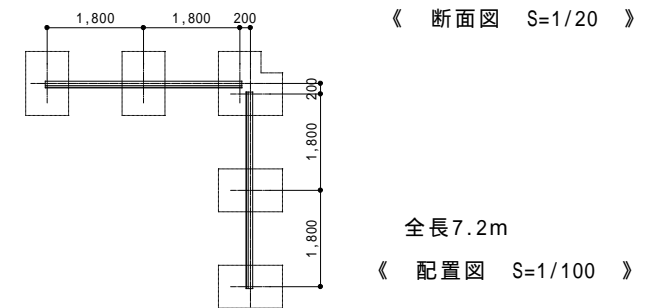
《 立面図 S=1/20 》



《 平面図 S=1/20 》



《 断面図 S=1/20 》



全長7.2m
《 配置図 S=1/100 》

共通仕様	肉厚	mm	肉厚	mm	改訂事項	名称	板塀	図番	HST-WOD-002
杉材は防錆防腐剤マイトレックACQを加圧注入処理する。 (社)日本公園施設業協会の団体賠償責任保険加入の製品とする。	肉厚	mm	肉厚	mm		作図	平成22年6月	尺度	図示
	肉厚	mm	肉厚	mm		株式会社 ハナワ			
	肉厚	mm	肉厚	mm					