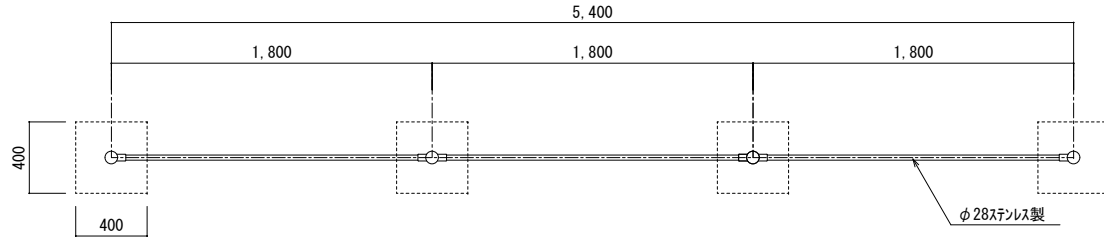
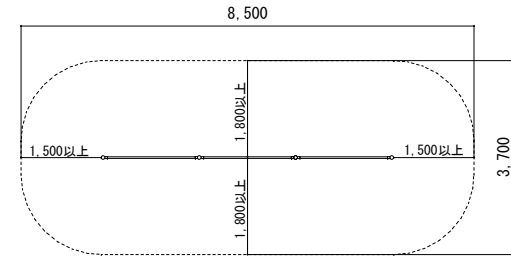


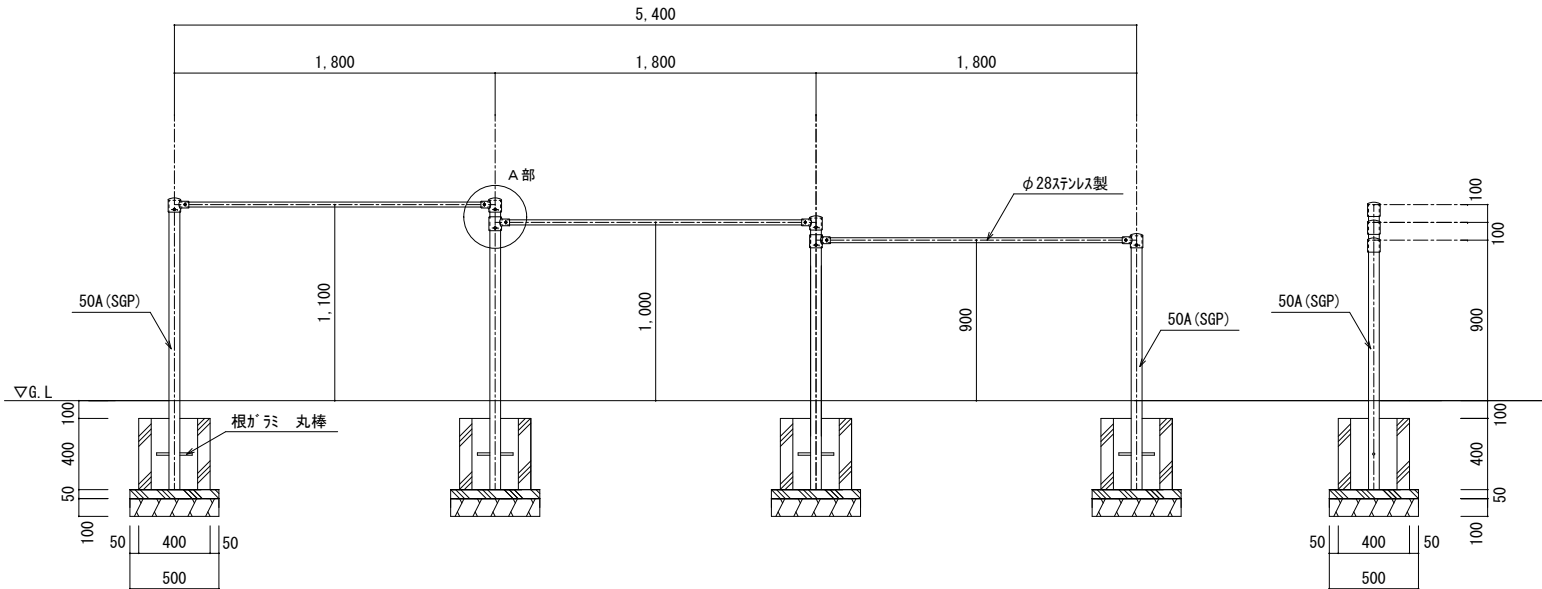
対象年齢：3～12歳



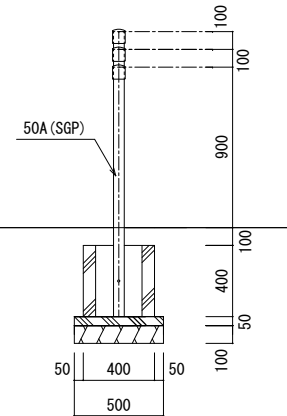
《平面図 S=1/30》



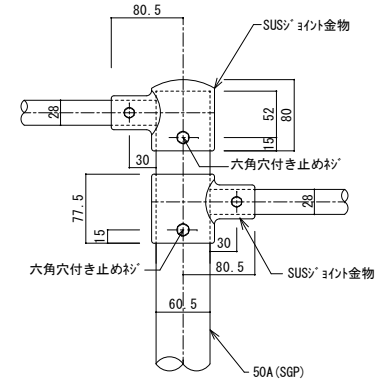
《安全領域 S=1/100》



《正面図 S=1/30》



《側面図 S=1/30》



《A部詳細図》

《特記事項》

1. 塗装仕様は、焼付け塗装とする。
2. 鋼材は、電気亜鉛メッキ処理品とする。
3. (一社)日本公園施設業協会の団体賠償責任保険加入の製品とする。
4. 遊具の安全に関する規程[JPF-A-SP-S:2014]に対応する。

改訂事項

φ 60.5	肉厚 3.8	$\frac{m}{m}$	肉厚	$\frac{m}{m}$
	肉厚	$\frac{m}{m}$	肉厚	$\frac{m}{m}$

株式会社 塙製作所

名称	3間低鉄棒 (H1100・1000・900)	図番	HST-251-003
作図	2022年6月	尺度	図示