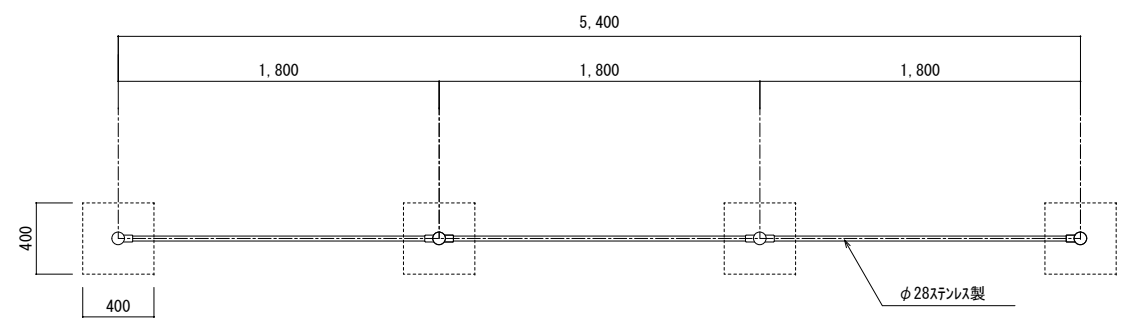
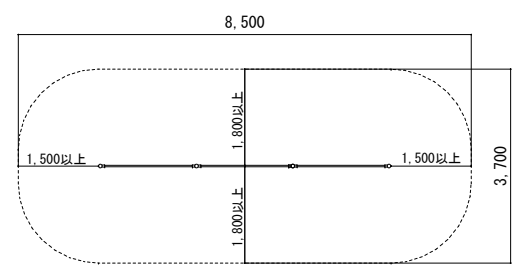


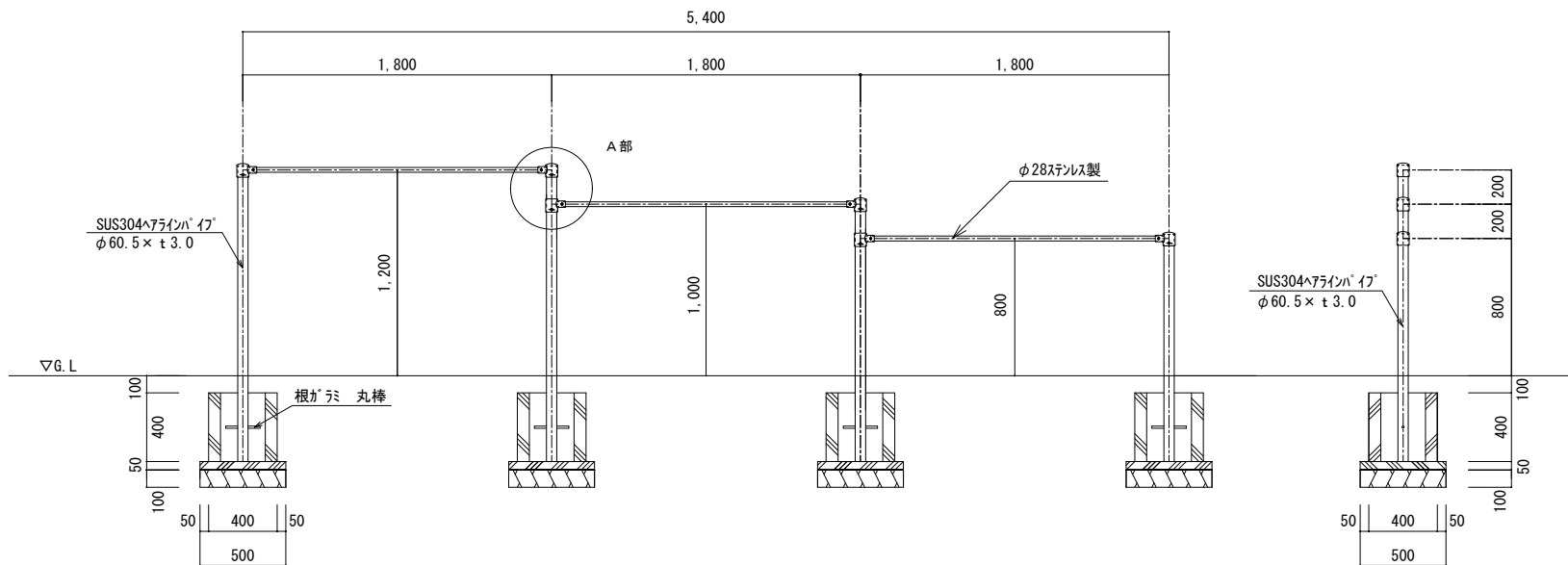
対象年齢：3～12歳



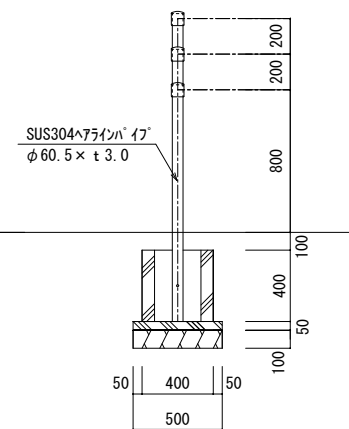
《平面図 S=1/40》



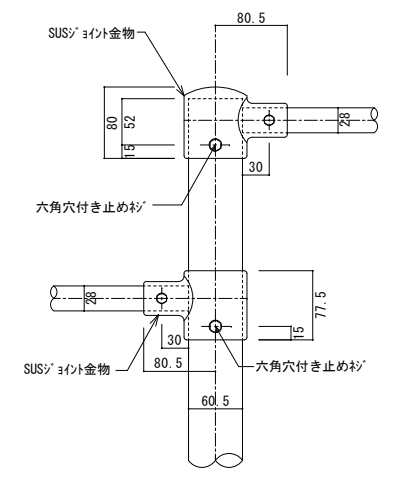
《安全領域 S=1/100》



《正面図 S=1/40》



《側面図 S=1/40》



《A部詳細図》

- 《特記事項》
1. 支柱は、ステンレス製H.L仕上げとする。
 2. ボルトナットは、ステンレス製とする。
 3. (一社)日本公園施設業協会の団体賠償責任保険加入の製品とする。
 4. 遊具の安全に関する規程[JPSA-SP-S:2014]に対応する。

事項 改訂	φ60.5 肉厚 3.0 $\frac{m}{m}$	肉厚 $\frac{m}{m}$	株式会社 塙製作所	名称	3間低鉄棒 (ステンレス製・H1200・1000・800)	図番	HST-251-S03
	肉厚 $\frac{m}{m}$	肉厚 $\frac{m}{m}$		作図	2022年6月	尺度	図示