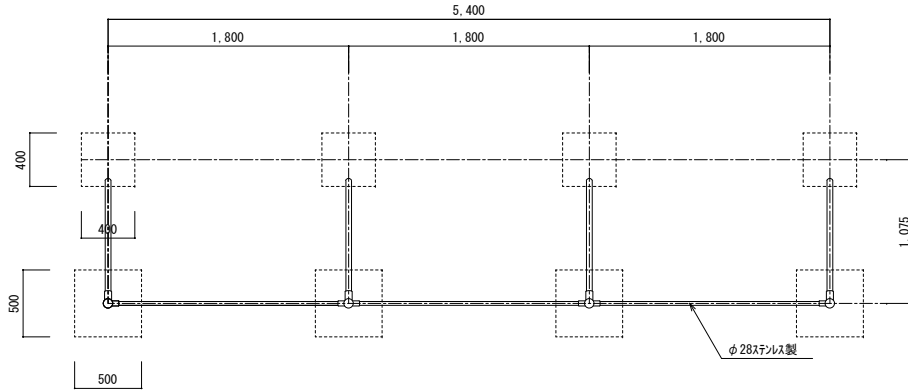
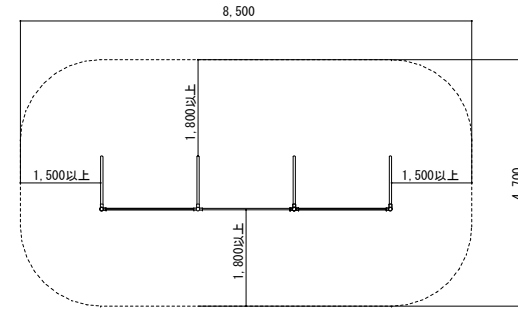


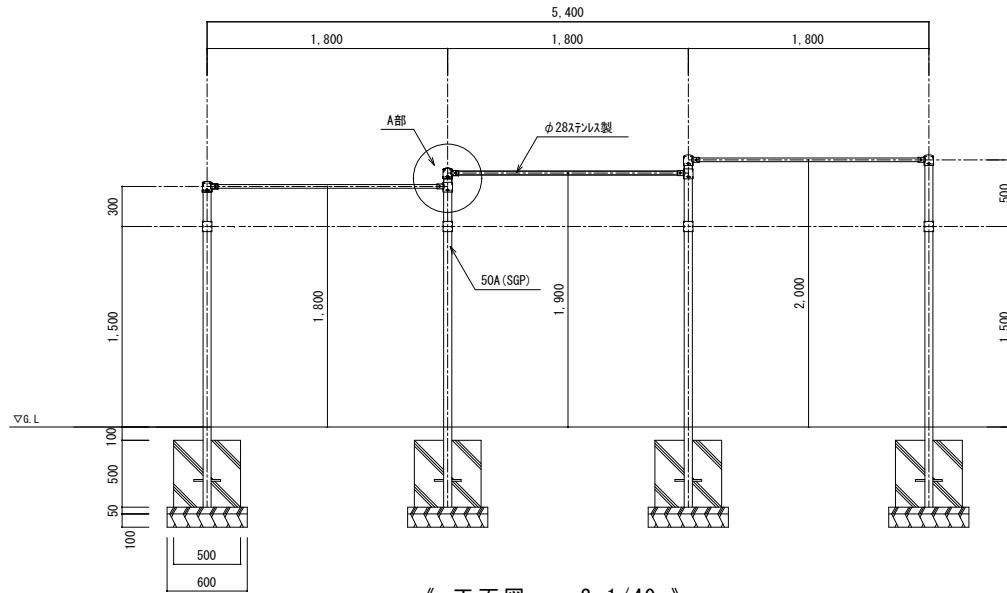
対象年齢：6～12歳



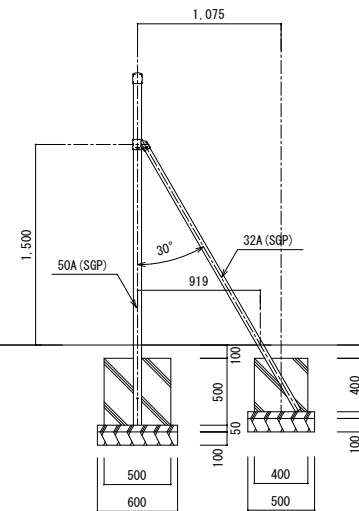
《 平面図 S=1/40 》



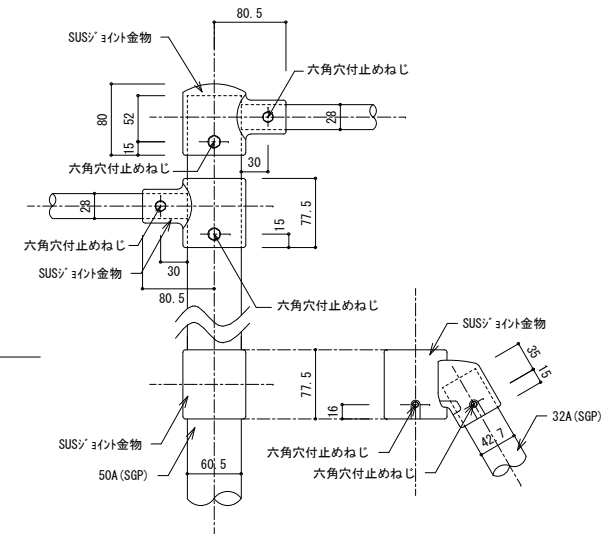
《 安全領域 S=1/100 》



《 正面図 S=1/40 》



《 側面図 S=1/40 》



《 A部詳細図 S=1/6 》

《 特記事項 》

1. 塗装仕様は、焼付け塗装とする。
2. 鋼材は、電気亜鉛メッキ処理品とする。
3. (一社)日本公園施設業協会の団体賠償責任保険加入の製品とする。
4. 遊具の安全に関する規程 [JPFA-SP-S:2014] に対応する。

改訂事項	φ60.5 肉厚 3.8 $\frac{m}{m}$	肉厚 $\frac{m}{m}$	株式会社 塙製作所	名称 3間高鉄棒 (H1800・1900・2000)	図番 2022年6月	図 HST-252-003
	φ42.7 肉厚 3.5 $\frac{m}{m}$	肉厚 $\frac{m}{m}$				