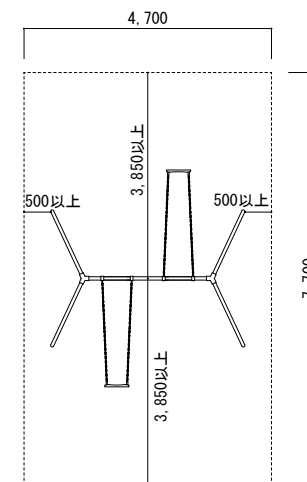
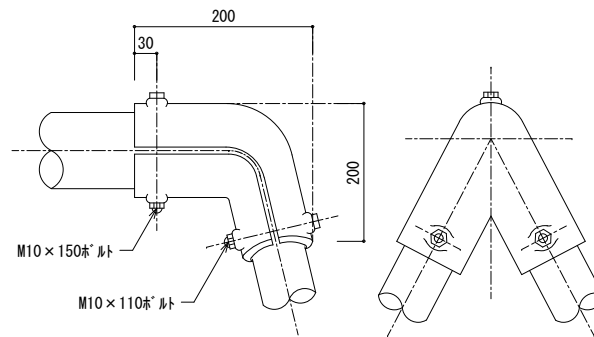
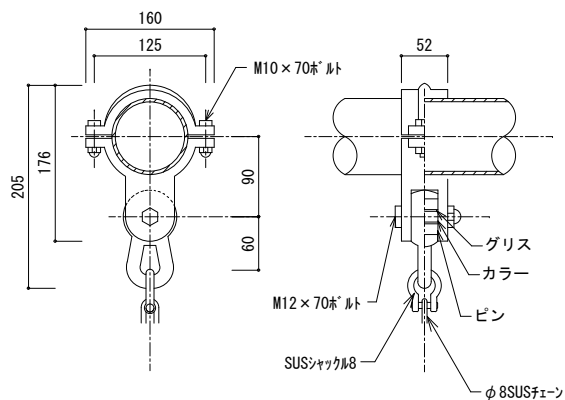
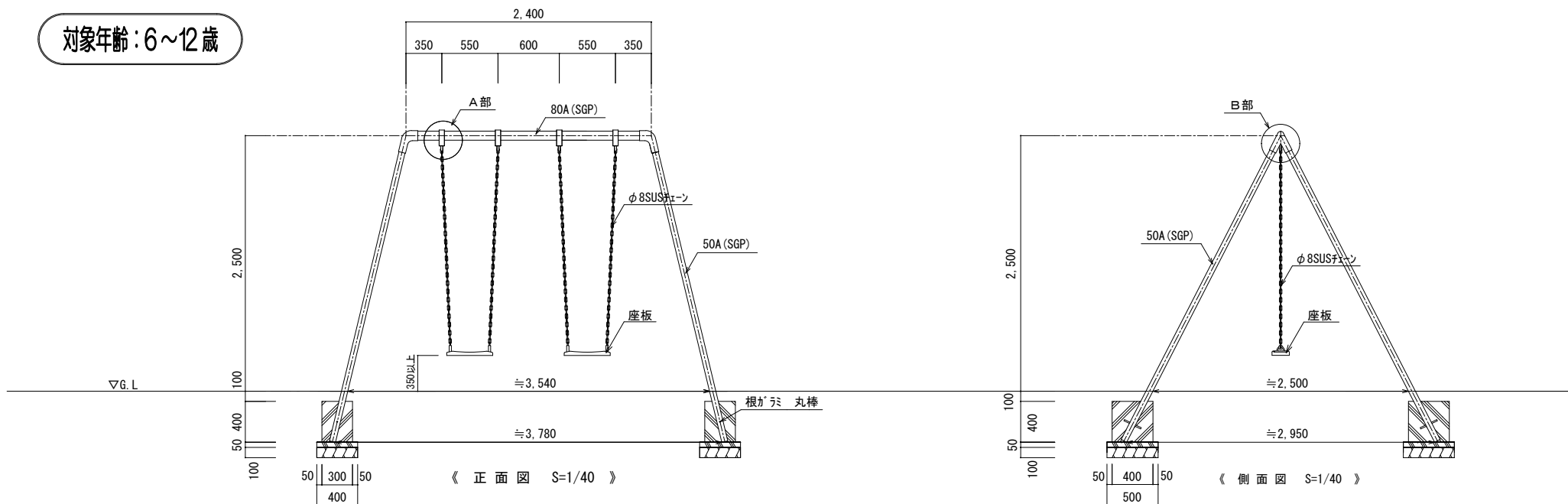


対象年齢：6～12歳



《 特記事項 》

1. 塗装仕様は、焼付け塗装とする。
2. 鋼材は、電気亜鉛メッキ処理品とする。
3. (一社)日本公園施設業協会の団体賠償責任保険加入の製品とする。
4. 遊具の安全に関する規程【JFFA-SP-S:2014】に対応する。

《 A部詳細図 》

《 B部詳細図 》

《 安全領域 S=1/100 》

改訂事項	φ89.1 肉厚 4.2 $\frac{m}{m}$	肉厚 $\frac{m}{m}$	株式会社 塙製作所	名称 児童用2連ブランコ	図番 尺度	HST-254-002
	φ60.5 肉厚 3.8 $\frac{m}{m}$	肉厚 $\frac{m}{m}$				