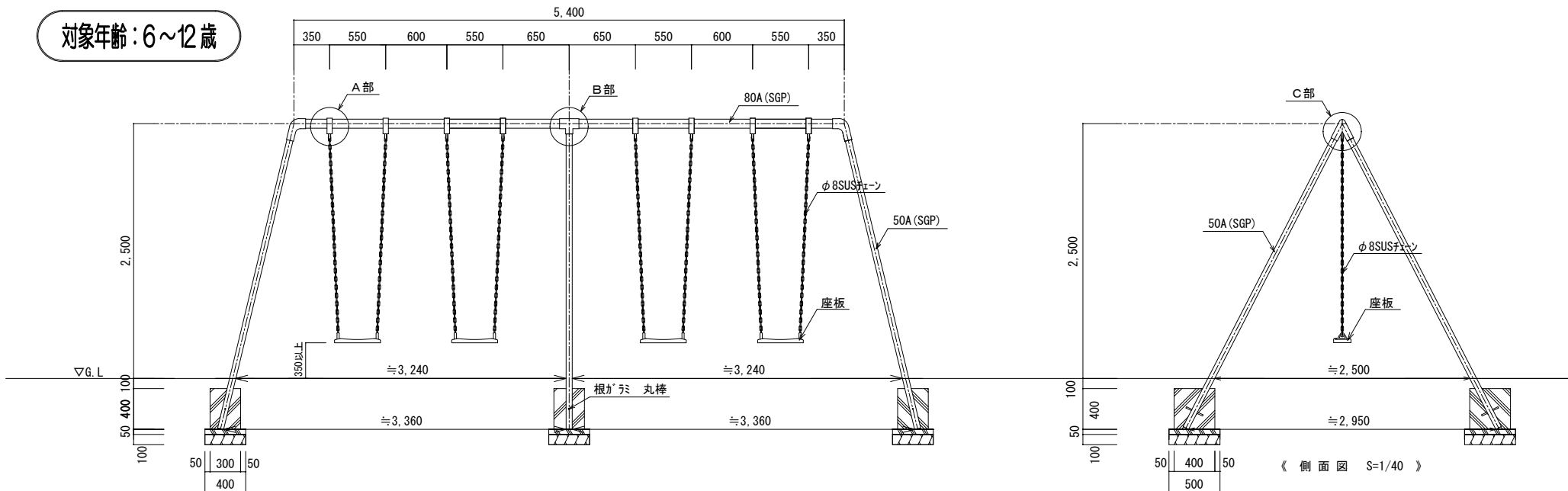
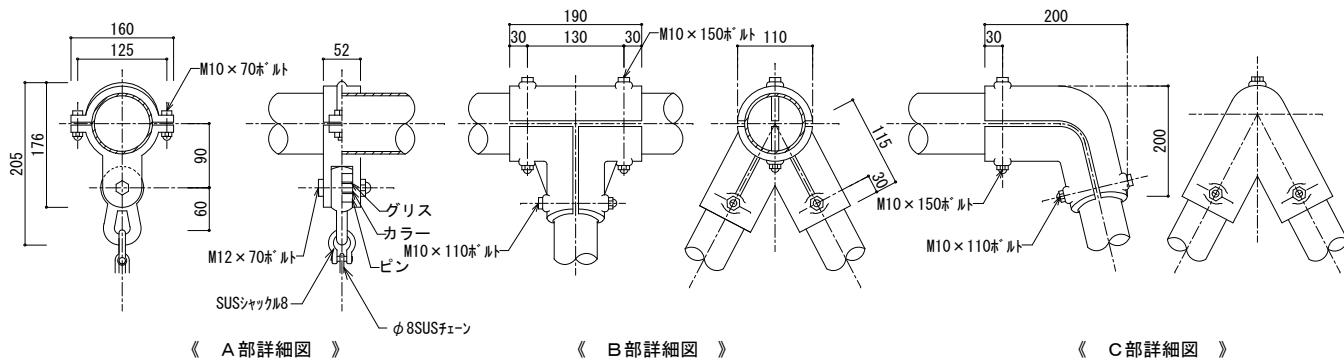


対象年齢：6～12歳



《 正面図 S=1/40 》

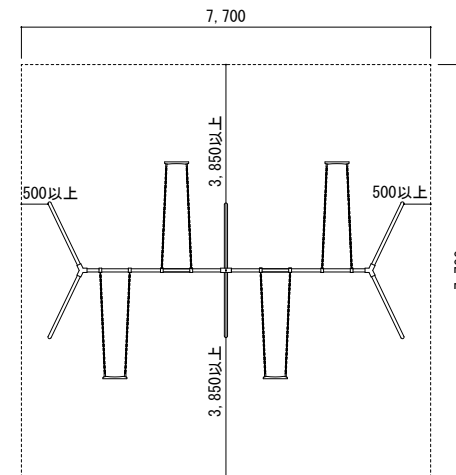
《 側面図 S=1/40 》



《 A部詳細図 》

《 B部詳細図 》

《 C部詳細図 》



《 安全領域 S=1/100 》

《 特記事項 》

1. 塗装仕様は、焼付け塗装とする。
2. 鋼材は、電気亜鉛メッキ処理品とする。
3. (一社)日本公園施設業協会の団体賠償責任保険加入の製品とする。
4. 遊具の安全に関する規程[JFFA-SP-S:2014]に対応する。

改訂事項

φ 89.1	肉厚 4.2	$\frac{m}{m}$	肉厚	$\frac{m}{m}$
φ 60.5	肉厚 3.8	$\frac{m}{m}$	肉厚	$\frac{m}{m}$

株式会社 塙製作所

名称
作図

児童用4連ブランコ
2022年6月

図番
尺度

HST-254-004
図示