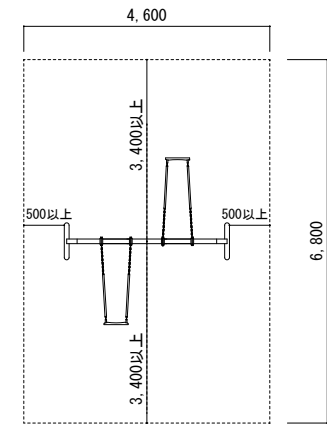
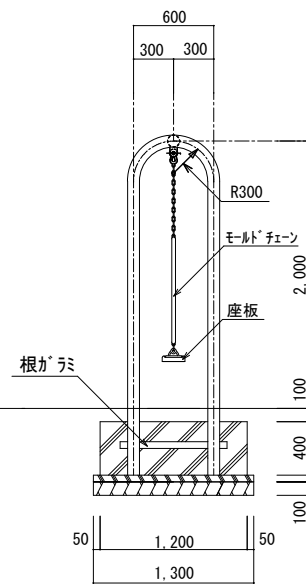
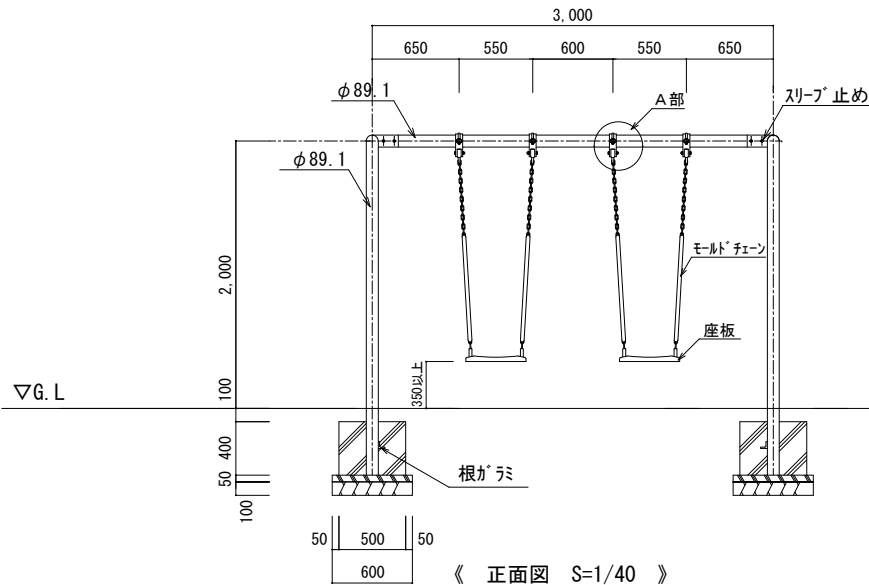
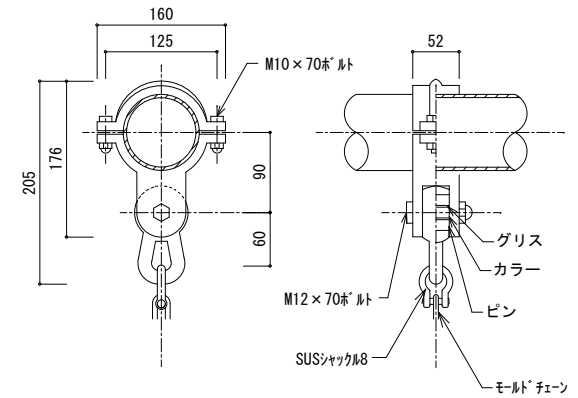
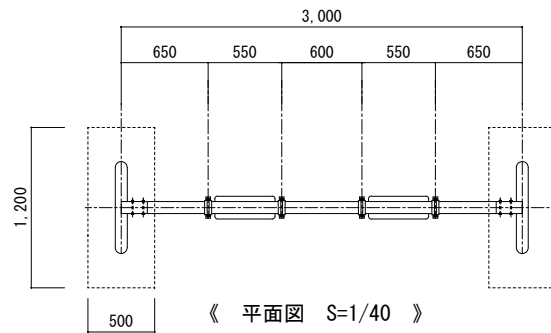


対象年齢：3～6歳



《 特記事項 》

1. 塗装仕様は、焼付け塗装とする。
2. 鋼材は、電気亜鉛メッキ処理品とする。
3. (一社)日本公園施設業協会の団体賠償責任保険加入の製品とする。
4. 遊具の安全に関する規準[JPFA-SP-S:2014]に対応する。

改訂事項

φ89.1	肉厚	4.2	$\frac{m}{m}$	肉厚	$\frac{m}{m}$
	肉厚		$\frac{m}{m}$	肉厚	$\frac{m}{m}$

株式会社 塙製作所

名称	幼児用U型2連ブランコ	図番	HST-253-U02
作図	2022年6月	尺度	図示