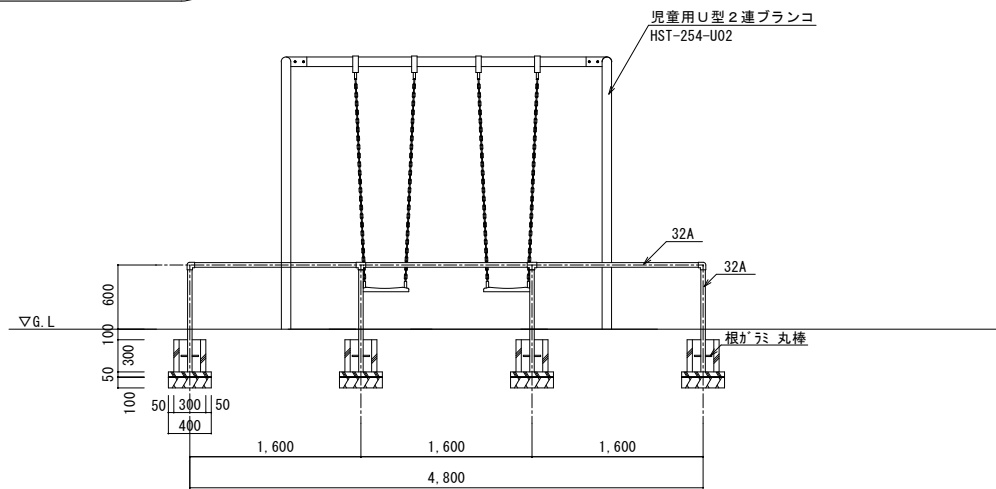
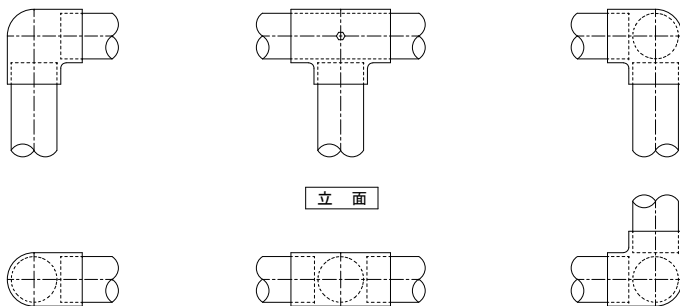


対象年齢：6～12歳



《 正面図 S=1/50 》



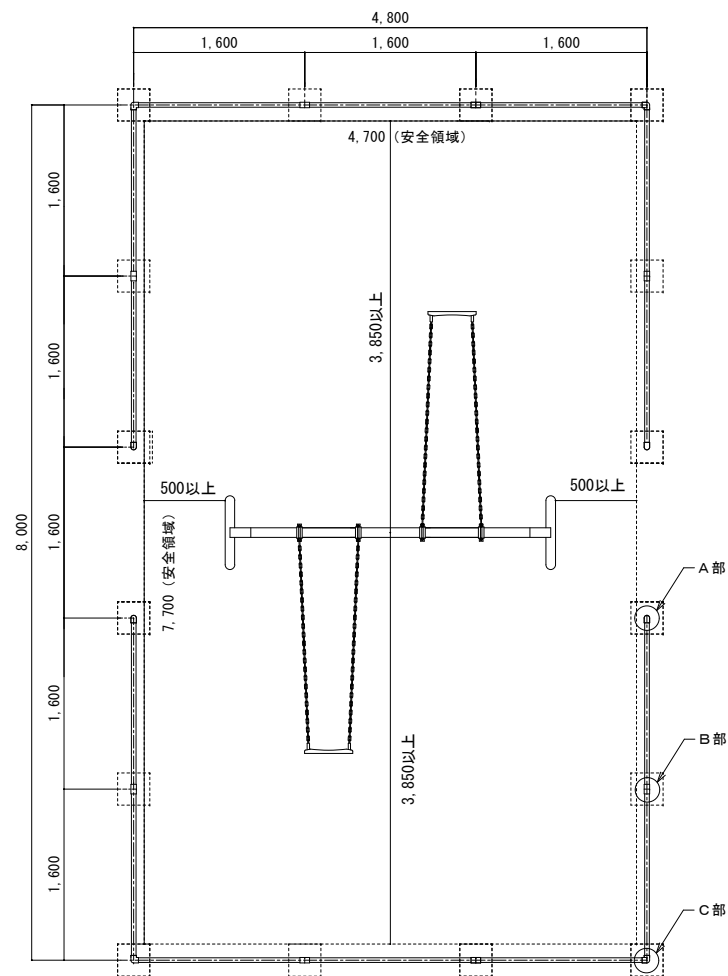
《 A部詳細図 》

《 B部詳細図 》

《 C部詳細図 》

《 特記事項 》

1. 塗装仕様は、焼付け塗装とする。
2. 鋼材は、電気亜鉛メッキ処理品とする。
3. (一社)日本公園施設業協会の団体賠償責任保険加入の製品とする。
4. 遊具の安全に関する規準[JFFA-SP-S:2014]に対応する。



《 平面図 S=1/50 》

改訂事項	φ42.7 肉厚 3.5 $\frac{m}{m}$	肉厚 $\frac{m}{m}$	株式会社 塙製作所	名称 児童用U型2連ブランコ安全柵 図番 HST-254-102
	肉厚 $\frac{m}{m}$	肉厚 $\frac{m}{m}$		