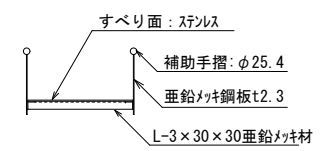
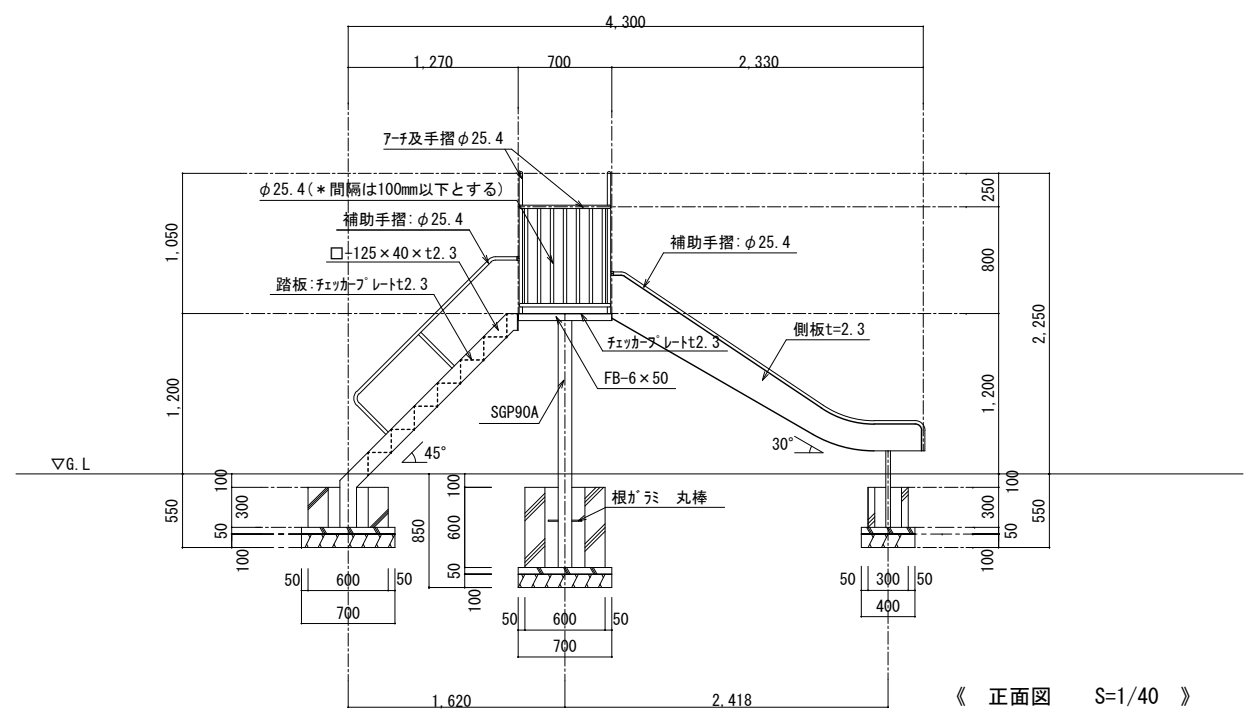
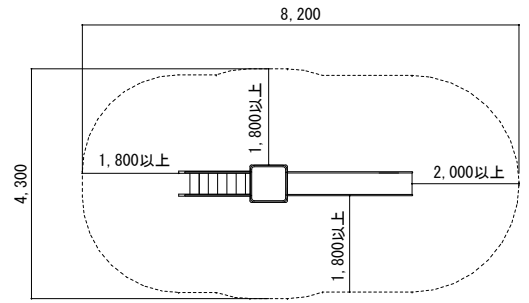
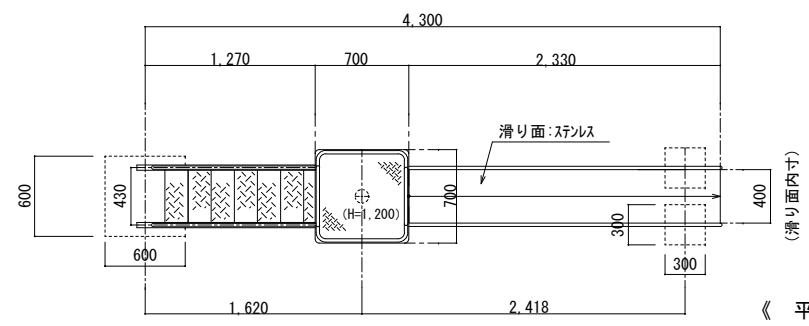


対象年齢：3～6歳



- 《 特記事項 》
1. 塗装仕様は、焼付け塗装とする。
  2. 鋼材は、電気亜鉛メッキ処理品とする。
  3. 袋ナットには、樹脂製カバーを取り付ける。
  4. (一社)日本公園施設業協会の団体賠償責任保険加入の製品とする。
  5. 遊具の安全に関する規程[JPSA-SP-S:2014]に対応する。

改訂事項	φ101.6 肉厚 4.2 $\frac{m}{m}$	肉厚 $\frac{m}{m}$	株式会社 塙製作所	名称	1面すべり台(H1200)	図番	HST-261-112
	φ25.4 肉厚 1.6 $\frac{m}{m}$	肉厚 $\frac{m}{m}$		作図	2022年6月	尺度	図示