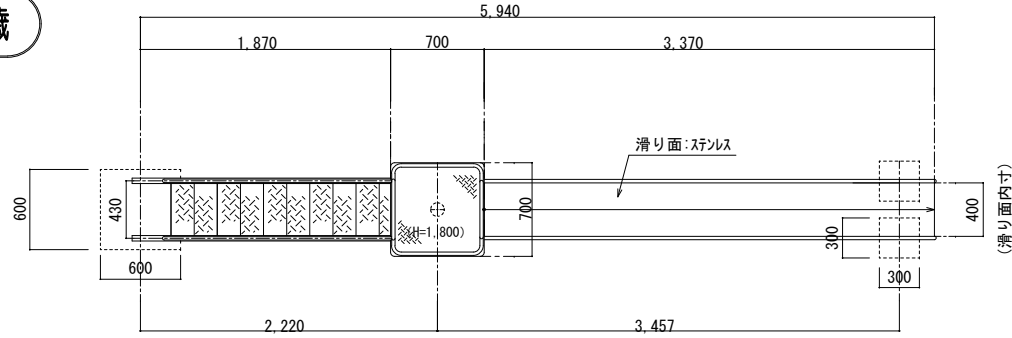
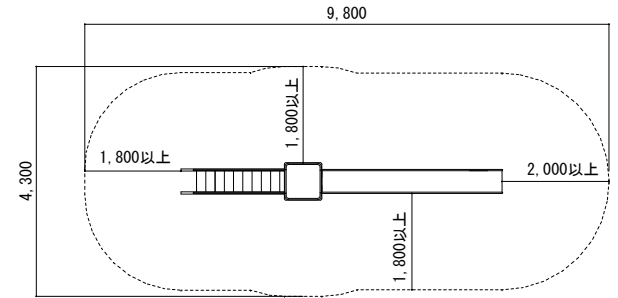


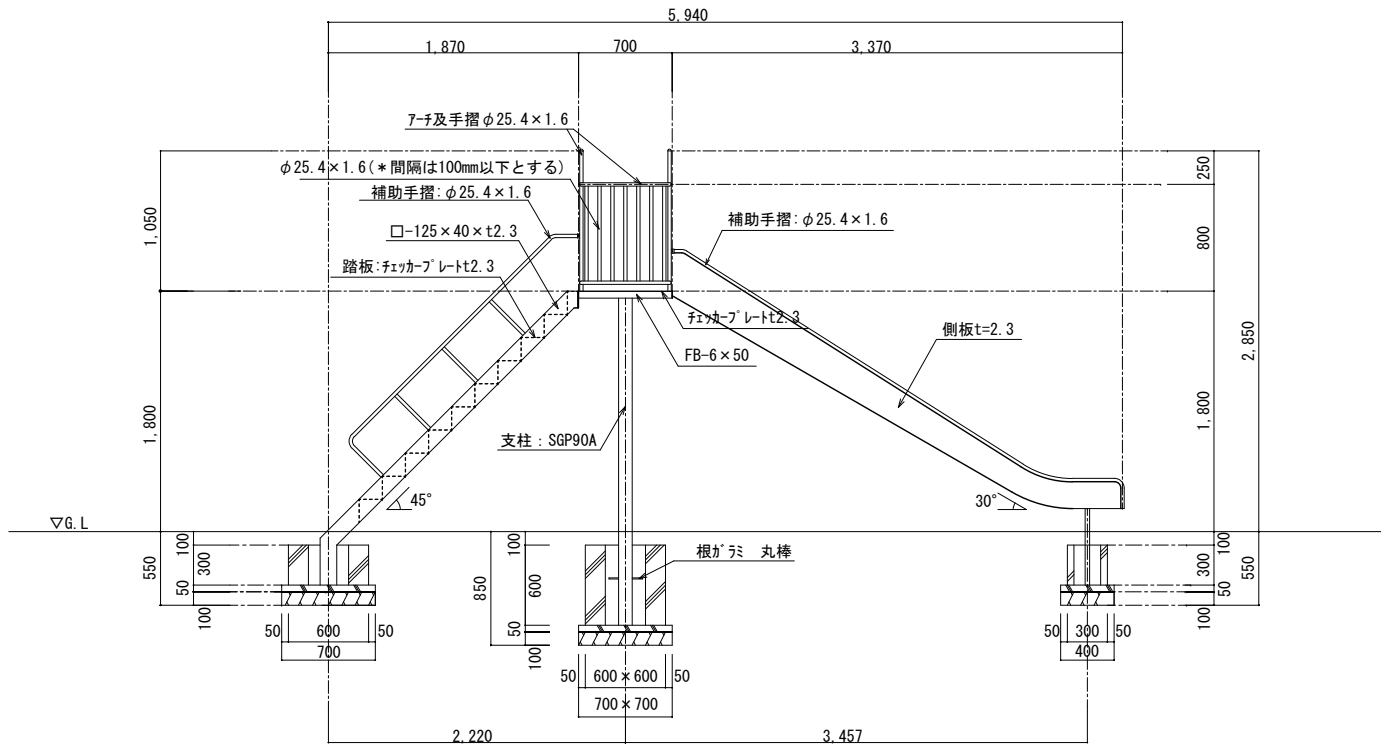
対象年齢：3～12歳



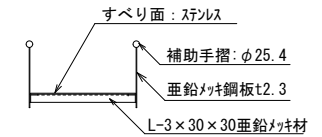
《 平面図 S=1/40 》



《 安全領域 S=1/100 》



《 正面図 S=1/40 》



《 すべり面断面図 S=1/20 》

《 特記事項 》

1. 塗装仕様は、焼付け塗装とする。
2. 鋼材は、電気亜鉛メッキ処理品とする。
3. (一社)日本公園施設業協会の団体賠償責任保険加入の製品とする。
4. 遊具の安全に関する規程[JPFA-SP-S:2014]に対応する。

改訂事項	φ101.6 肉厚 4.2 $\frac{m}{m}$	肉厚 $\frac{m}{m}$	株式会社 塙製作所	名称	1面すべり台(H1800)	図番	HST-261-118
	φ25.4 肉厚 1.6 $\frac{m}{m}$	肉厚 $\frac{m}{m}$		作図	2022年6月	尺度	図示