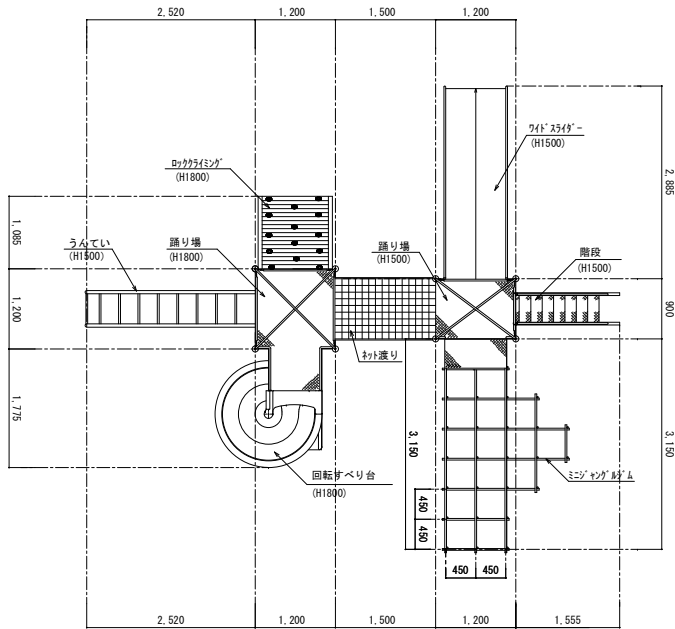
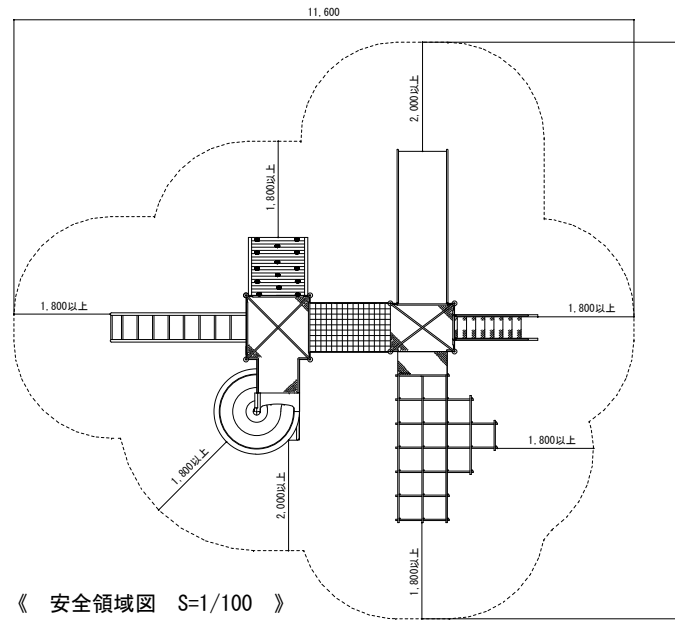


対象年齢：6～12歳



《 平面図 S=1/80 》

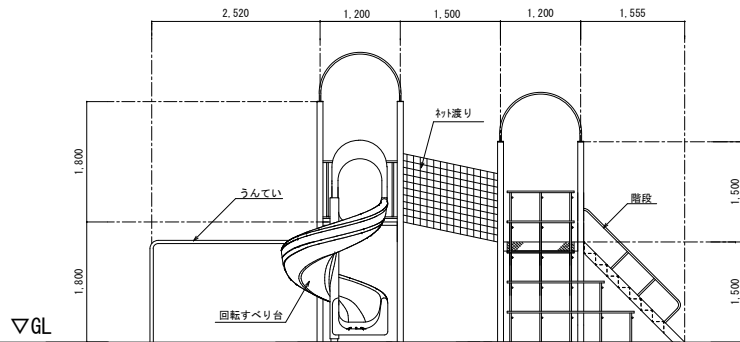


《 安全領域図 S=1/100 》

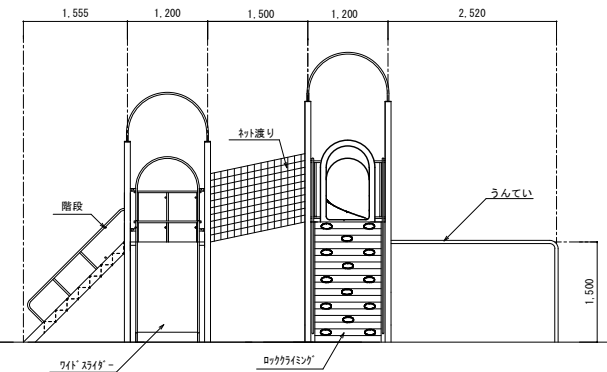
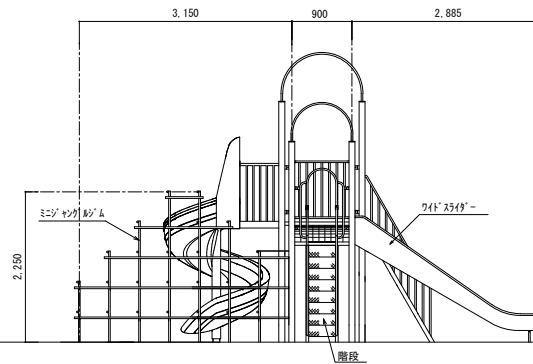
アイテム名	材質
回転すべり台	ポリエチレン
ミニジャングルジム	鋼材
階段	鋼材
ワイドスライダー	鋼材・ステンレス
ネット渡り	クレモナネット
ロッククライミング	合成木材
うんてい	鋼材

《 特記事項 》

1. 塗装仕様は、焼付け塗装とする。
2. 鋼材は、電気亜鉛メッキ処理品とする。
3. 袋ナットには、樹脂製カバー又は、ナットキャップを取り付ける。
4. (一社)日本公園施設業協会の団体賠償責任保険加入の製品とする。
5. 道具の安全に関する規準[JPFA-SP-S:2014]に対応する。



《 立面図 S=1/80 》



▽GL

改訂事項	φ89.1 肉厚 4.2 $\frac{mm}{m}$	φ27.2 肉厚 2.8 $\frac{mm}{m}$
	φ48.6 肉厚 3.5 $\frac{mm}{m}$	φ25.4 肉厚 1.6 $\frac{mm}{m}$

株式会社 塙製作所

名称
作図

キッズコンビネーション I

2022年6月

図番
尺度

HST-405-041

図示 (A3)