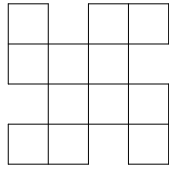
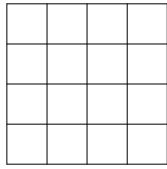


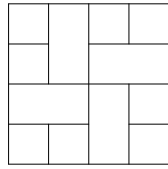
対象年齢：3～6歳



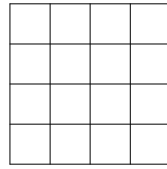
1 段



2 段



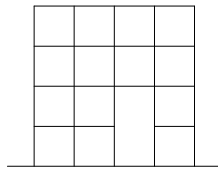
3 段



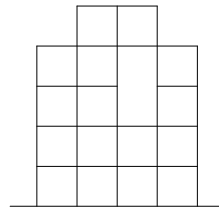
4 段



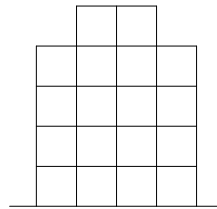
5 段



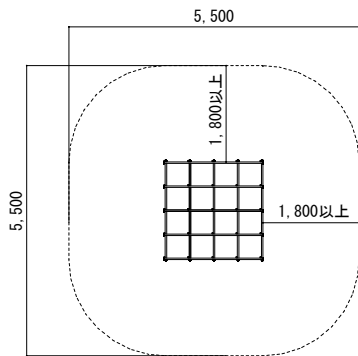
A 面



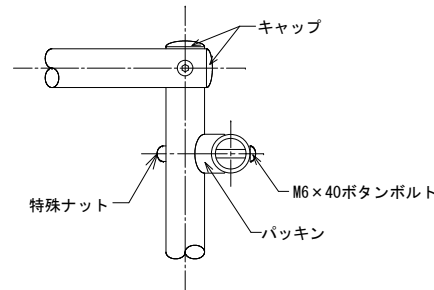
B 面



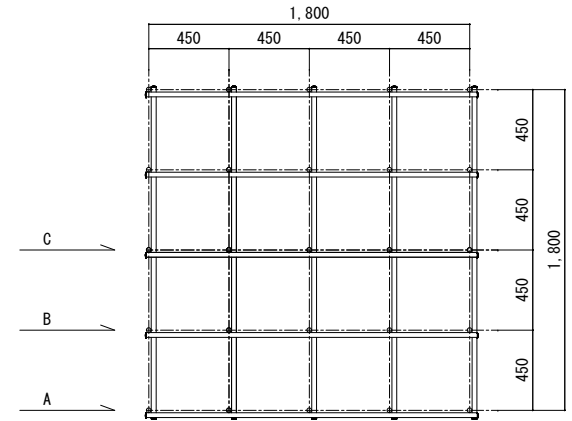
C 面



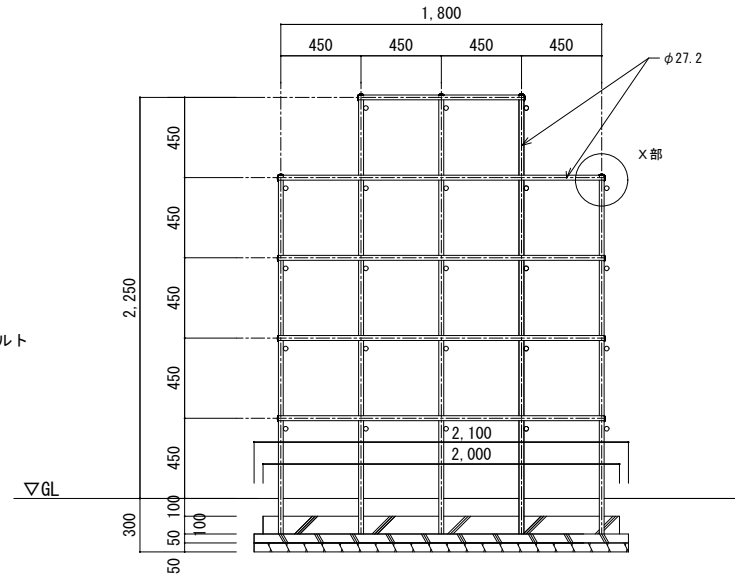
《 安全領域 S=1/100 》



《 X部詳細図 》



《 平面図 S=1/30 》



《 断面図 S=1/30 》

《 特記事項 》

1. 塗装仕様は、焼付け塗装とする。
2. 鋼材は、電気亜鉛メッキ処理品とする。
3. (一社)日本公園施設業協会の団体賠償責任保険加入の製品とする。
4. 遊具の安全に関する規程[JPFA-SP-S:2014]に対応する。

改訂事項

φ27.2	肉厚 2.8	$\frac{m}{m}$	肉厚	$\frac{m}{m}$
	肉厚	$\frac{m}{m}$	肉厚	$\frac{m}{m}$

株式会社 塙製作所

名称
作図

ジャングルジム4間5段
2022年6月

図番
尺度

HST-256-405
図示