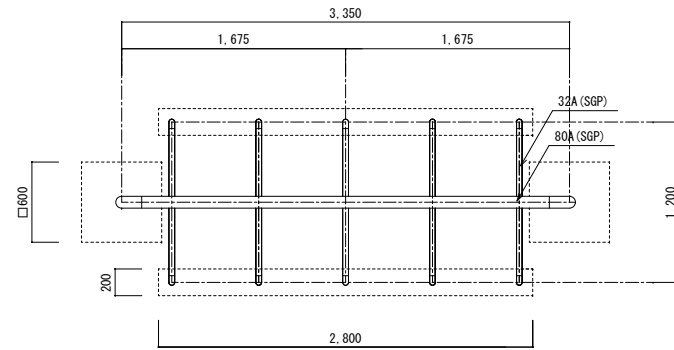
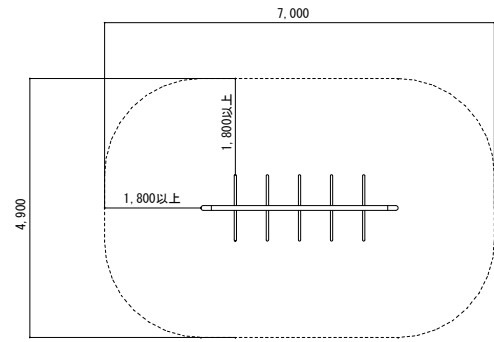


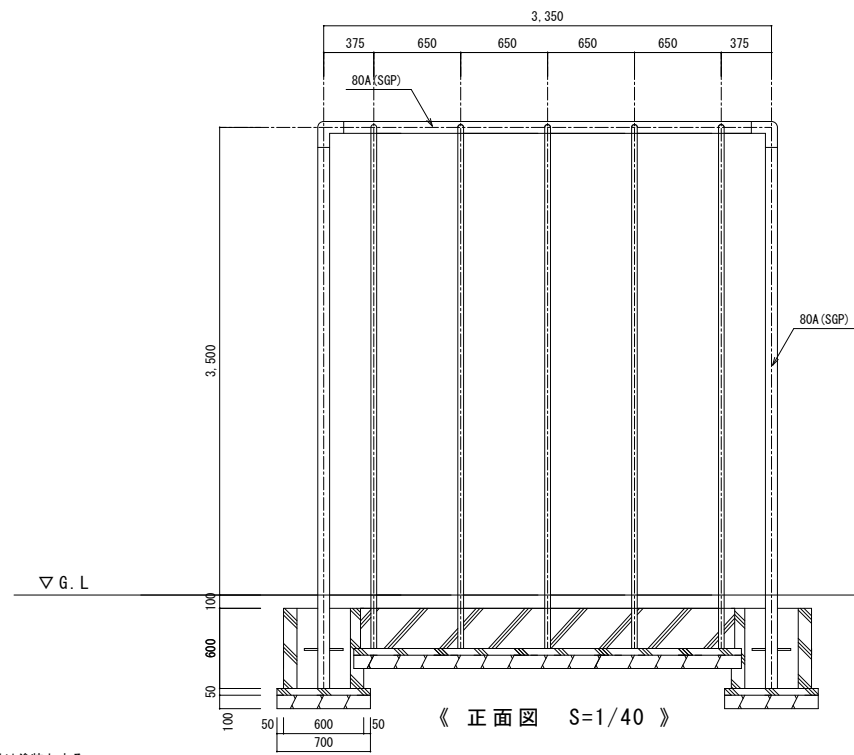
対象年齢：6～12歳



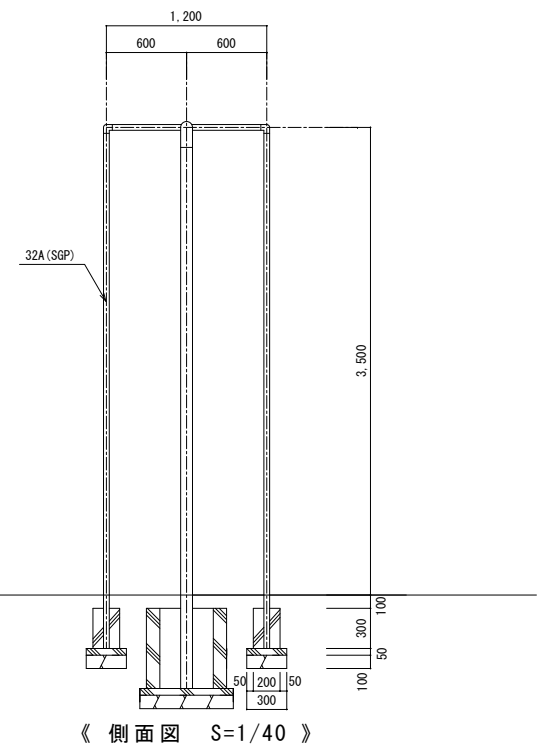
《 平面図 S=1/40 》



《 安全領域 S=1/100 》



《 正面図 S=1/40 》



《 側面図 S=1/40 》

《 特記事項 》

1. 塗装仕様は、焼付け塗装とする。
2. 鋼材は、電気亜鉛メッキ処理品とする。
3. (一社)日本公園施設業協会の団体賠償責任保険加入の製品とする。
4. 遊具の安全に関する規程[JPFA-SP-S:2014]に対応する。

| | | | | | | | |
|------|----------------------------|------------------|-----------|----------|------------------------|----------|-------------------|
| 改訂事項 | φ89.1 肉厚 4.2 $\frac{m}{m}$ | 肉厚 $\frac{m}{m}$ | 株式会社 塙製作所 | 名称 作図 | ハンター棒(10人用) 2022年6月 | 図番 尺度 | HST-255-010 図示 |
| | φ42.7 肉厚 3.5 $\frac{m}{m}$ | 肉厚 $\frac{m}{m}$ | | | | | |