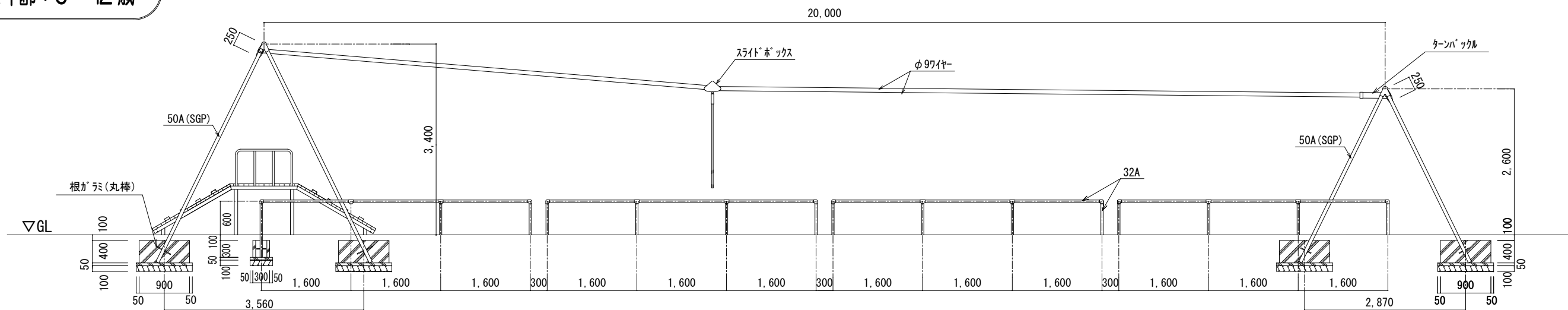
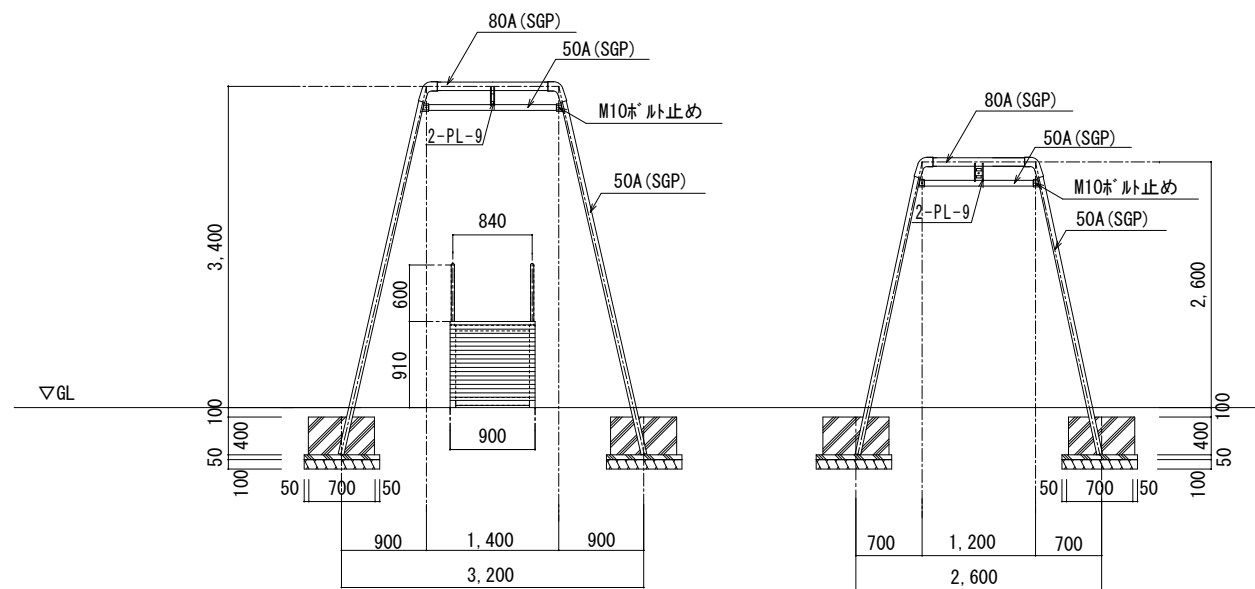


対象年齢：6～12歳

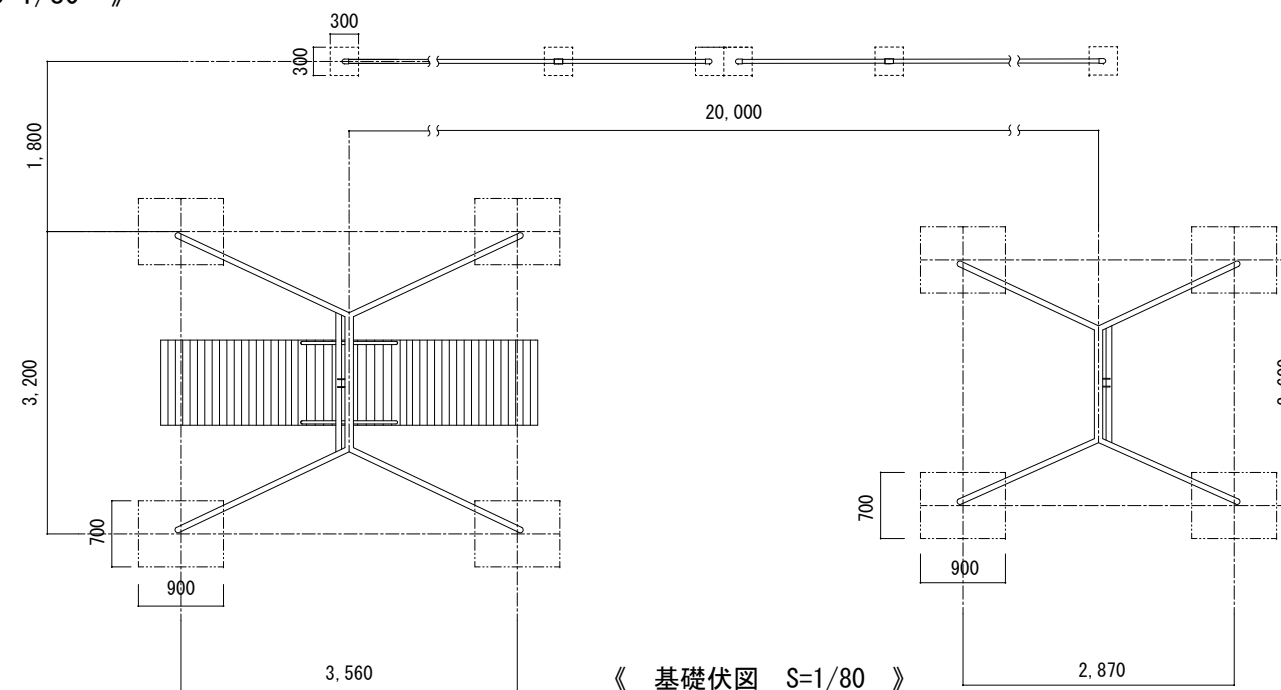


《 正面図 S=1/80 》

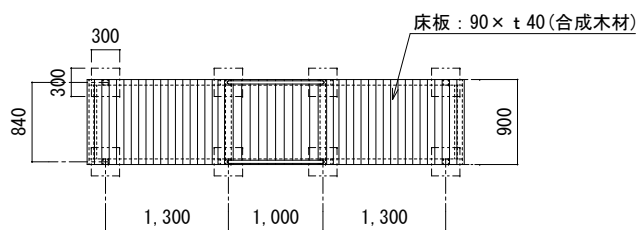


《 スタート部側面図 S=1/80 》

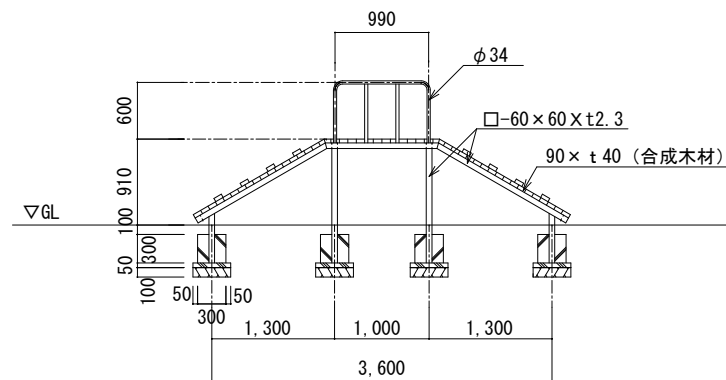
《 着地部側面図 S=1/80 》



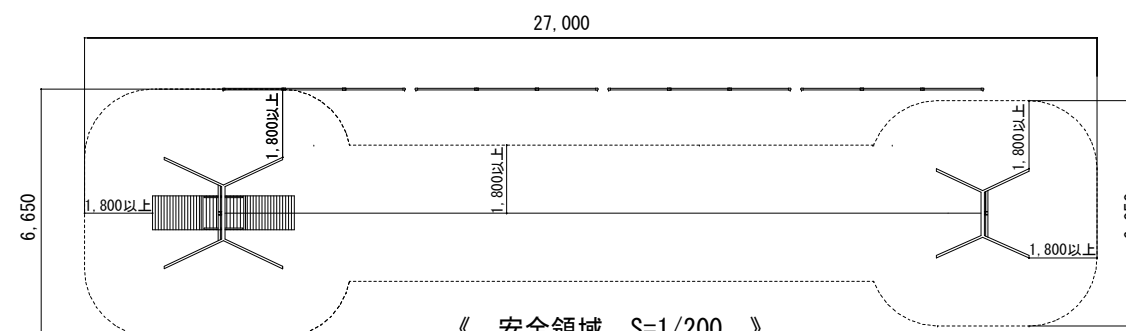
《 基礎伏図 S=1/80 》



《 スタート台平面図 S=1/80 》



《 スタート台正面図 S=1/80 》



《 安全領域 S=1/200 》

《 特記事項 》

1. 塗装仕様は、焼付け塗装とする。
2. 鋼材は、電気亜鉛メッキ処理品とする。
3. (一社)日本公園施設業協会の団体賠償責任保険加入の製品とする。
4. 遊具の安全に関する規程[JPFA-SP-S:2014]に対応する。

|      |                            |                            |           |                              |
|------|----------------------------|----------------------------|-----------|------------------------------|
| 改訂事項 | φ89.1 肉厚 4.2 $\frac{m}{m}$ | φ34.0 肉厚 3.2 $\frac{m}{m}$ | 株式会社 塙製作所 | 名称<br>ターザンロープ20m侵入防止柵 (片側のみ) |
|      | φ60.5 肉厚 3.8 $\frac{m}{m}$ | 肉厚 $\frac{m}{m}$           |           |                              |