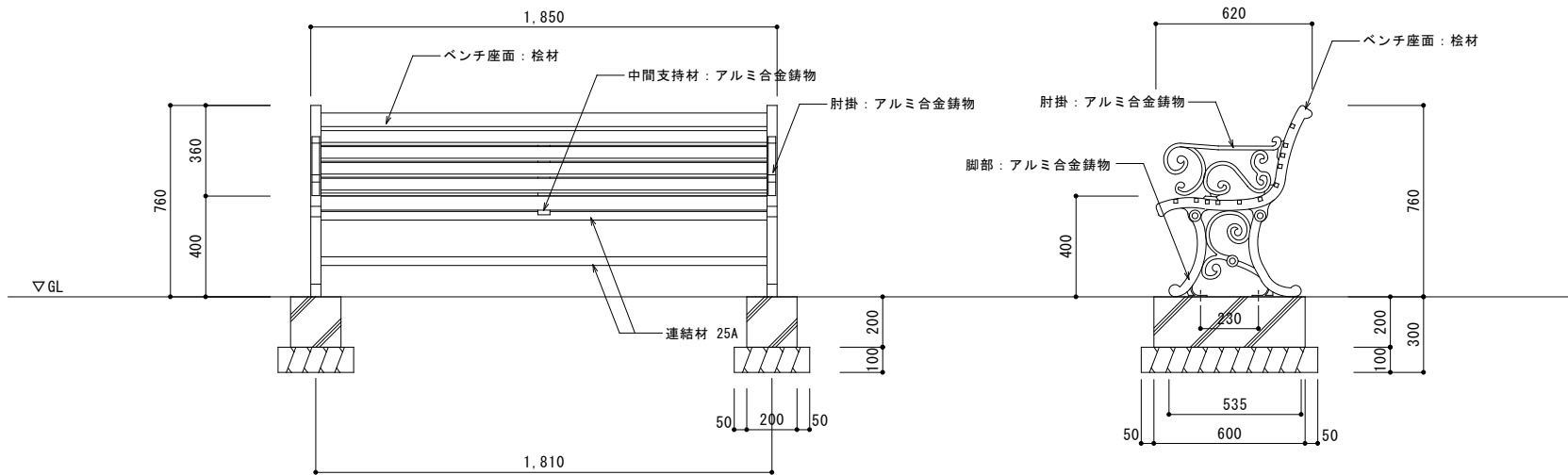
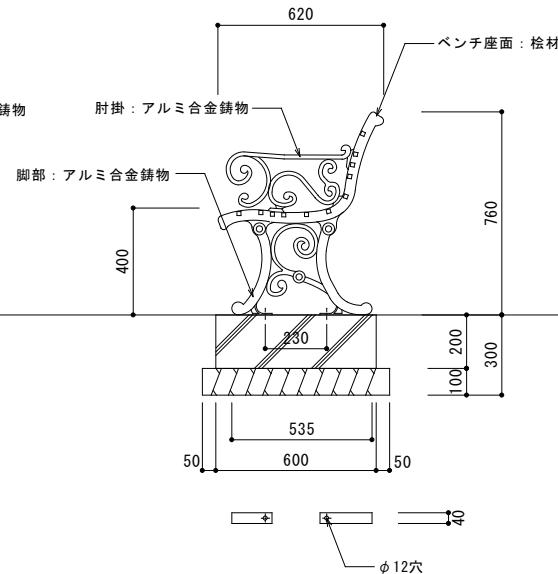


《 平面図 S=1/20 》



《 正面図 S=1/20 》



《 断面図 S=1/20 》

《 特記事項 》

1. 桧材は防蟻防腐処理加工を施す。
2. 鋼材及びアルミ材は合成樹脂焼付塗装仕上げとする。
3. (一社)日本公園施設業協会の団体賠償責任保険加入の製品とする。

改訂事項	肉厚 $\frac{m}{m}$	肉厚 $\frac{m}{m}$	株式会社 塙製作所	名称	桧ベンチ	図番	HST-BEN-001
	肉厚 $\frac{m}{m}$	肉厚 $\frac{m}{m}$		作図	2022年6月	尺度	図示 (A3)