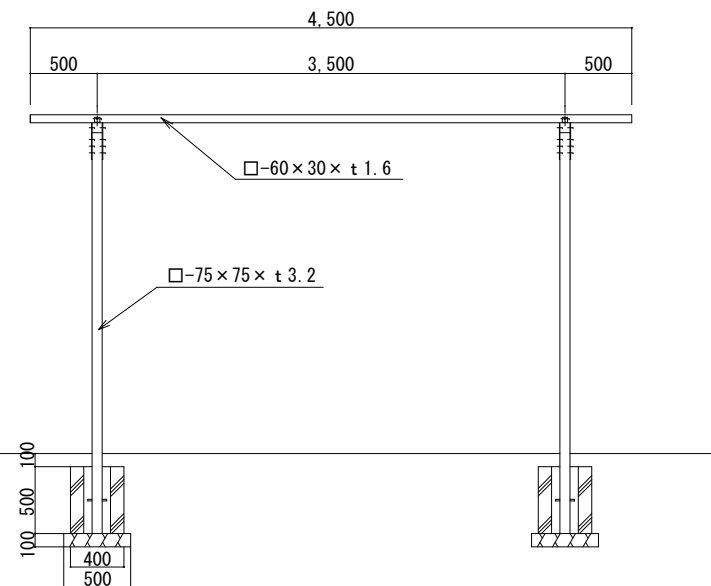


《 正面図 S=1/40 》



《 側面図 S=1/40 》

《 特記事項 》

1. 塗装仕様はウレタン塗装2回塗りとする。
2. ボルトナットは、ステンレス製とする。
3. (一社)日本公園施設業協会の団体賠償責任保険加入の製品とする。
4. 一般公園施設の安全と品質に関する規程[JPPA-SPL-S:2014]に対応した製品とする。

改訂事項

肉厚 $\frac{D}{m}$

肉厚 $\frac{D}{m}$

株式会社 塙製作所

名称
作図

鉄製パーゴラ
2022年6月

図番
尺度

HST-286-019
図示 (A3)