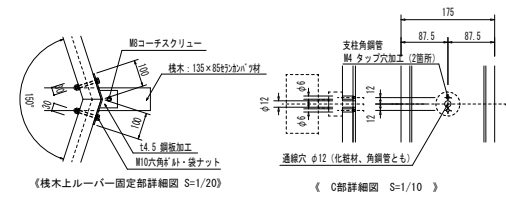
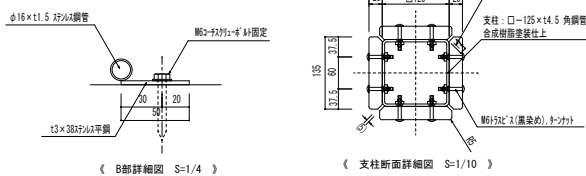


《 平面図 S=1/60 》



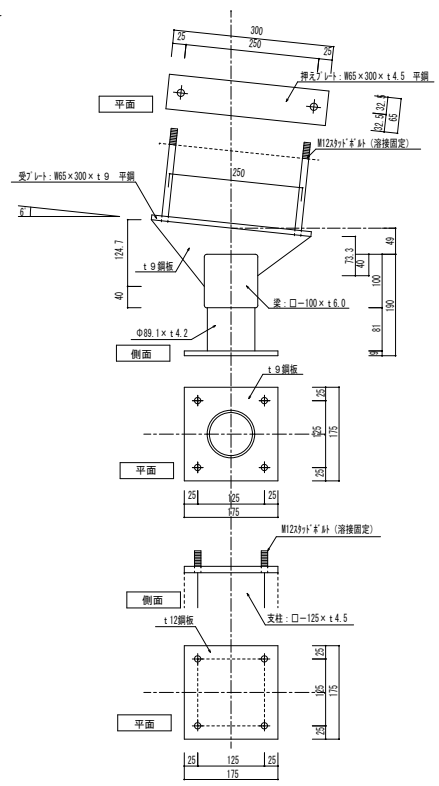
《 枝木上ルーバー固定部詳細図 S=1/20 》

《 C部詳細図 S=1/10 》

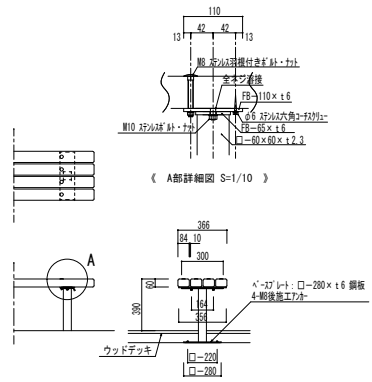


《 B部詳細図 S=1/4 》

《 支柱断面詳細図 S=1/10 》



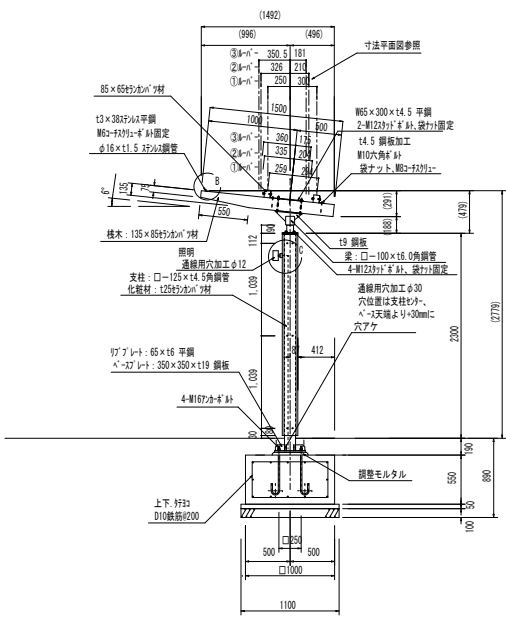
《 梁取付部分詳細図 S=1/10 》



《 A部詳細図 S=1/10 》

<ベンチ仕様>
 上巻: セラミックパンパツ材 薄地
 脚突: t6×110平鋼
 合成樹脂コーティング(ブラック)
 脚: □100×12.3角鋼管, t8×65平鋼
 合成樹脂コーティング(ブラック)

《 ベンチ 標準図 S=1/40 》



《 断面図 S=1/60 》

<トリス仕様>
 指示なき鋼材は、重めメッキ処理のうえ合成樹脂塗装仕上とする。
 指示なきステンレス材は、合成樹脂塗装仕上とする。
 梁-スチ12 スタッドボルトは鋼板にタップ加工の上滑槽とすること。
 ボルト・ナット類は、ステンレス製とする。(アンカーを除く)
 セラミックパンパツ材は、木材保護塗装とする。
 指示なきセラミックパンパツ材の出角はR5面取り加工とする。
 スタッボルト、アンカーを除き、ボルト・ナット・ビス類の上仕は全て黒染めとする。

《 特記事項 》
 ※ (一社) 日本公園施設業協会の団体賠償責任保険加入の製品とする。

改訂事項	肉厚	m	m	肉厚	m	株式会社 塙製作所	名称	トレリスA	図番	HST-302-001
	肉厚	m	m	肉厚	m		作図	2022年6月	尺度	図示 (A3)