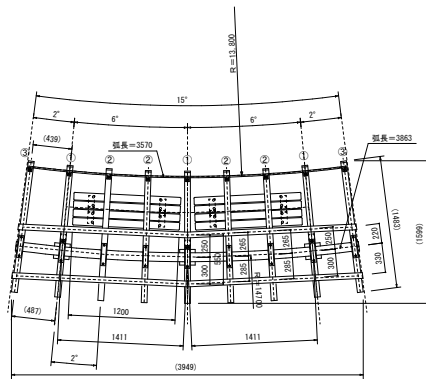
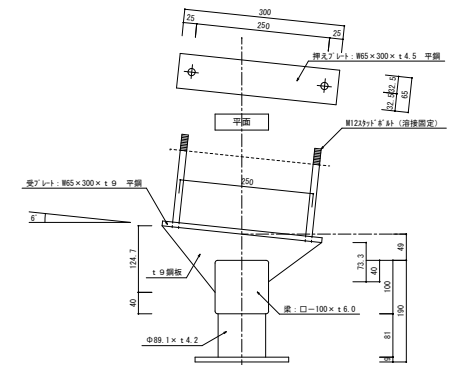


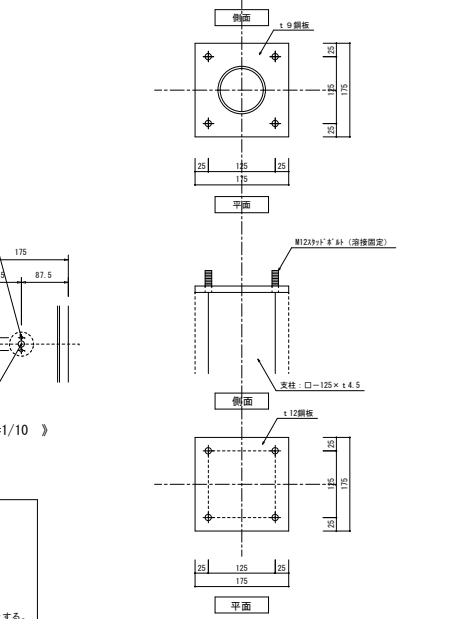
《 A部詳細図 S=1/4 》



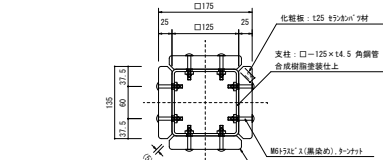
《 トリス平面図 S=1/60 》



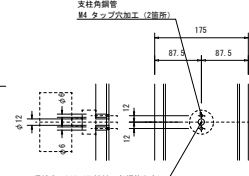
《 支柱断面詳細図 S=1/10 》



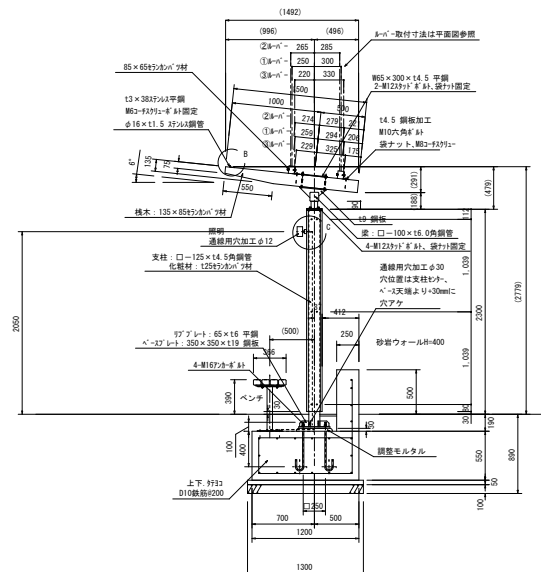
《 梁取付部分詳細図 S=1/10 》



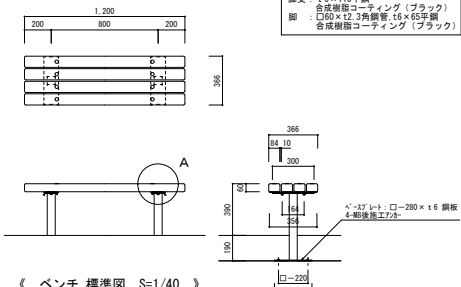
《 B部詳細図 S=1/4 》



《 C部詳細図 S=1/10 》



《 断面図 S=1/60 》



《 ベンチ標準図 S=1/40 》

＜ベンチ仕様＞  
 上合：セランカンパツ材 素地  
 塗装：1.6×1.10平鋼  
 合成樹脂コーティング（ブラック）  
 脚：□100×12.2角鋼管、16×16平鋼  
 合成樹脂コーティング（ブラック）

＜トリス仕様＞  
 指示なき鋼材は、亜鉛メッキ処理のうえ合成樹脂塗装仕上とする。  
 指示なきステンレス材は、合成樹脂塗装仕上とする。  
 梁ベースM12 スタッドボルトは鋼板にタップ加工の上溶接とする。  
 ボルト・ナット類は、ステンレス製とする。（アンカーを除く）  
 セランカンパツ材は、木材保護塗装とする。  
 指示なきセランカンパツ材の出角は必ず面取り加工とする。  
 スタッドボルト、アンカーを除き、ボルト・ナット・ビス類の仕上は全て黒染めとする。

《 特記事項 》  
 ※（一社）日本公園施設業協会の団体賠償責任保険加入の製品とする。

改訂事項	肉厚	m/m	肉厚	m/m	株式会社 塙製作所	名称	トリスB	図番	HST-302-002
	肉厚	m/m	肉厚	m/m		作図	2022年6月	尺度	図示 (A3)